

---

---

環境水道委員会

---

---

# 環 境 リ サ イ ク ル 局

## —— 内 容 ——

環境リサイクル局関係予算  
環 境 衛 生  
環 境 対 策  
廃 棄 物 対 策  
下 水 道 事 業  
児島湖流域下水道事業計画  
農 業 集 落 排 水 事 業

# 1. 環境リサイクル局関係予算

(1) 一般会計

(単位：千円)

科 目	年 度	H30 (決 算)	R 1 (最 終)	R 2 (当 初)
環 境 衛 生 費		751,537	866,098	803,265
環 境 保 全 費		495,985	529,483	520,503
清 掃 費		15,045,620	19,552,766	8,771,955
計		16,293,142	20,948,347	10,095,723

(2) 企業会計

下水道事業会計

ア 収益勘定収支

・収入

項	年 度	R 1 (最 終)	R 2 (当 初)
営 業 収 益		8,656,782	8,935,613
営 業 外 収 益		10,172,961	9,197,331
特 別 利 益		6,593	-
計		18,836,336	18,132,944

※金額は消費税込み

・支出

項	年 度	R 1 (最 終)	R 2 (当 初)
営 業 費 用		12,714,013	13,142,822
営 業 外 費 用		2,980,153	2,722,695
特 別 損 失		84,111	8,516
予 備 費		5,000	5,000
計		15,783,277	15,879,033

イ 資本勘定収支

・収入

項	年 度	R 1 (最 終)	R 2 (当 初)
企 業 債		5,957,200	4,729,200
補 助 金		1,990,000	1,438,000
他 会 計 出 資 金		3,035,223	3,576,965
他 会 計 負 担 金		430,708	340,532
負 担 金 及 び 分 担 金		40,362	52,350
計		11,453,493	10,137,047

※金額は消費税込み

・支出

項	年 度	R 1 (最 終)	R 2 (当 初)
建 設 改 良 費		5,425,204	4,515,228
企 業 債 償 還 金		11,790,803	11,858,120
予 備 費		10,000	10,000
計		17,226,007	16,383,348

## 2. 環境衛生

### (1) 環境衛生改善組織等

(令和2年4月1日現在)

区分	地区	倉 敷	水 島	児 島	玉 島	船 穂	真 備	計
組 合 数		1,034	624	420	460	51	292	2,881
世 帯 数		59,775	23,998	20,462	17,598	2,045	6,417	130,295

### (2) 令和元年度環境衛生改善事業実績

(単位：円)

区分		地区	ごみステーション 整 備	共同清掃用器具 購 入	共同防疫用噴霧機 購 入	ごみステーション 水道設備新設	合 計
倉敷	件数		61	24	0	1	86
	円		7,807,000	275,625	0	150,000	8,232,625
水島	件数		25	7	0	0	32
	円		3,786,000	73,596	0	0	3,859,596
児島	件数		20	39	5	0	64
	円		3,988,000	675,346	52,351	0	4,715,697
玉島	件数		13	18	0	1	32
	円		1,803,000	98,030	0	150,000	2,051,030
船穂	件数		1	0	0	0	1
	円		250,000	0	0	0	250,000
真備	件数		4	6	0	0	10
	円		554,000	60,194	0	0	614,194
合計	件数		124	94	5	2	225
	円		18,188,000	1,182,791	52,351	300,000	19,723,142

### (3) 環境衛生協議会（昭和48年4月設立）

#### ア 役員構成（令和2年4月1日現在）

会 長    副会長    常任理事    理 事    監 事    計  
 (1名)    (7名)    (35名)    (86名)    (6名)    (135名)

#### イ 事業内容

- (ア) 環境衛生改善に関する研究、技術の普及並びに指導
- (イ) 大会、研究会、講習会などの開催及び先進地の視察
- (ウ) 模範組織及び個人の表彰
- (エ) 公衆衛生思想の普及
- (オ) 地区環境衛生改善事業の促進
- (カ) その他本会の目的達成に必要な事項

### (4) 不法投棄対策

平成13年4月、不法投棄対策総合窓口を設け、庁内に倉敷市廃棄物不法投棄対策連絡会議を設置した。不法投棄防止、情報収集、通報受付、投棄者究明、回収方法などについての方針を決定し、環境保全と環境美化を図ってきた。

#### ○不法投棄回収実績

(令和元年度)

受付件数	家電4品目	自転車	バイク	可燃ごみ	不燃ごみ
194件	26台	332台	13台	5.2 t	25.7 t

(5) 葬祭事業  
ア 斎場施設

名 称	所 在 地	開設年月	建 設 費 (千円)	面 積 (㎡)	構 造	施 設 の 内 容
中 央 斎 場 422-0206	倉敷市福田町福田 434番地1	S55.4	1,545,338	敷 18,857 建3,482.89	鉄筋コンク リート造一 部2階	火葬炉14基及び汚物炉1 基, 中央棟, 斎場棟, 待 合棟, 倉庫, 霊灰塔
ペット火葬施設		H2.4 H16.4	32,085 17,588	建 47.76 建 36.06	鉄筋コンク リート造	火葬炉2基
児 島 斎 場 472-2042	倉敷市児島小川4丁目 8番82号	S63.11	253,332	敷 3,154 建 752.45	鉄筋コンク リート造一 部2階	火葬炉4基 待合施設, 霊灰塔
玉 島 斎 場 525-6420	倉敷市玉島長尾 4110番地	S63.10	246,743	敷 3,541 建 720.40	鉄筋コンク リート造一 部2階	火葬炉4基 待合施設, 霊灰塔
真 備 斎 場	倉敷市真備町箭田 2361番地	S57.4	112,659	敷 2,826 建 246	鉄筋コンク リート造	火葬炉2基 待合施設, 霊灰塔

イ 斎場の使用料

死体の火葬等 (税込価格, 死体の火葬は非課税)

(令和2年4月1日現在)

区 分	単 位	金 額 (円)	
		本 市 住 民	本 市 住 民 以 外
死 体 の 火 葬	12歳以上1体につき	6,500	45,000
	12歳未満1体につき	5,000	36,000
	妊娠4箇月以上1胎につき	1,900	13,000
肢 体 の 一 部	1個につき	2,090	14,300
産汚物その他の汚物	1キログラムにつき	330	770

犬, 猫又は小動物の死体の火葬 (税込価格)

(令和2年4月1日現在)

区 分	単 位	使 用 料 (円)	
		本 市 住 民	本 市 住 民 以 外
収骨を必要とするもの (犬又は猫に限る)	1 体 に つ き	17,600	30,800
収骨を必要としないもの	1 体 に つ き	12,100	24,200

ウ 火葬件数 (死亡者別分類)

(令和元年度)

区 分		中央斎場	児島斎場	玉島斎場	真備斎場	計	ペット火葬施設
市 内	死 体	2,853	760	876	171	4,660	犬 1,302
	死 産 児	57	9	14	4	84	猫 534
	そ の 他	359	3	2	0	364	小動物 59
							計 1,895
市 外	死 体	232	33	143	5	413	犬 20
	死 産 児	11	0	0	0	11	猫 11
	そ の 他	348	0	0	0	348	小動物 2
							計 33

エ 霊柩車使用料 (税込価格)

(令和2年4月1日現在)

単 価	使 用 料 (円)
使用1回につき	9,900

オ 葬祭用品使用料 (税込価格)

(令和2年4月1日現在)

区 分	使 用 料 (円)
祭壇 4 段 飾	28,600
3 段 飾	16,500
法 要 壇	5,500
鯨幕 5 . 4 メ ー ト ル	220
テ ン ト	1,430

備考  
本市住民以外の使用については、  
5割増しとする。

(6) 倉敷市中央斎場 (所在地 倉敷市福田町福田434番地1)

ア 概 要

- (ア) 敷地面積 18,857㎡
- (イ) 建築面積 3,566.71㎡
- (ウ) 延床面積 3,457.25㎡

区 分	延 床 面 積 (㎡)	施 設 内 容
中 央 棟	1,464.20	火葬炉14基 (特大炉1基を含む), 汚物炉1基, 告別室3室, 収骨室3室, 事務室1室, 作業員室1室, 見送りホール, 炉前ホール各1
斎 場 棟	494.14	葬儀場, 固定席100席, 控室2室, 霊安室1室 (2体収容)
待 合 棟	1,149.12	・1階 待合ロビー (100人収容), 売店, 喫茶, 販売機コーナー, 事務室, 休養室 ・2階 和室 (各10畳) 4室, 洋室 (30人収容), 会議室各1室
倉 庫	86.50	用品保管用
渡り廊下	142.15	中央棟と待合棟を結ぶ廊下
霊 灰 塔	36.00	残骨, 残灰を納め, 供養するためのもの
ペット火葬棟	85.14	火葬炉2基, 炉前ホール1室

(エ) 外構 (緑地, 駐車場)

- 道 路 2,842㎡ (延長528.9m)
- 駐 車 場 2,639㎡ (バス5台, 普通車43台)
- 前 庭 等 9,994㎡

(オ) 総事業費 1,545,338千円 (用地費274,325千円を含む)

- 財 源
- 年金積立還元融資 618,800千円
  - 一般財源 926,538千円

(カ) 工 期 昭和53年12月~昭和55年3月

(キ) 使用開始 昭和55年4月1日

## イ 使用料 (税込価格)

(令和2年4月1日現在)

区分	単 位	使 用 料 (円)		摘 要	
		本市住民	本市住民以外		
斎 場 棟	葬祭室	葬 儀 場	28,600	57,200	1回3時間以内。これを超える場合は、1時間ごとに1割増
	控 室	1室につき	7,150	14,300	1回24時間
	霊安室	1体につき	1,430	2,860	1体24時間以内。これを超える場合は、1時間ごとに55円を加算
待 合 棟	和 室	1室につき	4,290	8,250	1回3時間以内。これを超える場合は、1時間ごとに2割増
	洋 室	1室につき	7,150	14,300	1回2時間以内。これを超える場合は、1時間ごとに2割増
	会議室	1室につき	2,860	5,500	1回2時間以内。これを超える場合は、1時間ごとに2割増

## ウ 年度別中央斎場利用状況

年度	区分	葬祭室	控 室	霊安室	和 室	洋 室	会議室	計
H27		22	14	25	2	11	2	76
H28		21	11	29	0	0	1	62
H29		7	0	21	0	3	0	31
H30		15	7	30	0	1	0	53
R 1		17	7	33	0	3	0	60

## (7) 墓地公園

ア 倉敷市中央公園墓地 (所在地 倉敷市福田町福田416番地)

## (ア) 概 要

総面積	154,266.9㎡
墓域面積	65,501㎡
純墓所面積	14,040㎡
区画数	2,766区画 (6㎡=1,554区画, 4㎡=1,080区画, 3㎡=132区画)

## (イ) 年度別整備状況

年 度	整 備 内 容	事業費(千円)	区 画 数
S 46	第 1 期造成工事 (3 m <sup>2</sup> …132区画, 4 m <sup>2</sup> …177区画, 6 m <sup>2</sup> …225区画)	47,298	534
47	第 2 期造成工事 (4 m <sup>2</sup> …168区画, 6 m <sup>2</sup> …95区画)	44,735	263
48	園路舗装, 休憩施設, 駐車場	23,607	
49	墓地公園内整備	5,888	
50	取り合い道災害復旧	4,854	
51	第 3 期造成工事 (4 m <sup>2</sup> …316区画, 6 m <sup>2</sup> …246区画)	57,100	562
54	第 4 期造成工事 (4 m <sup>2</sup> …73区画, 6 m <sup>2</sup> …158区画) 休憩施設, 便所, 上水道施設	52,944	231
56	第 5 期造成工事 (4 m <sup>2</sup> …173区画, 6 m <sup>2</sup> …330区画) 管理棟, 水汲場, 休憩施設, 道路舗装工事	120,510	503
57	水汲場, 便所, 植栽	4,000	
58	展望台修理	200	
59	階段設置	5,100	
60	墓園内道路舗装	4,480	
61	第 6 期測量設計保安林解除委託	3,400	
H 1	第 6 期造成工事 (4 m <sup>2</sup> …47区画, 6 m <sup>2</sup> …406区画) 関連工事 (園路整備, 看板, 照明)	121,206 27,169	453
7	墓地区画増設工事 (4 m <sup>2</sup> …16区画, 6 m <sup>2</sup> …87区画) 側溝整備, 階段手摺設置, 駐車場ライン引	8,343 2,060	103
8	公園墓地案内標識板改修	1,798	
19	墓園内階段手すり設置 (3, 4, 7区)	1,203	
20	墓園内通路舗装工事 (6区)	3,623	
21	墓園内階段手すり設置 (3, 4, 7区)	1,194	
22	墓地区画増設工事 (4 m <sup>2</sup> …110区画, 6 m <sup>2</sup> …7区画)	18,156	117
23	道路柵改修工事 (11区)	3,573	
24	道路柵改修工事 (11区), 階段手すり設置 (5,8区)	5,181	
25	給水弁・水汲場水栓修繕	718	
26	階段修繕 (3区), 駐車場ガードパイプ取替 (4区), 法面修繕 (5, 6区), 進入路側溝修繕 (6区), 通路側溝修繕 (7区), トイレ入口手摺修繕 (12区)	1,399	
27	転落防止柵 (手摺) 設置 (2区)	895	
28	通路舗装改修 (1区)	432	
29	手すり設置 (5区), 階段修繕 (11区), 擁壁修繕 (12区)	1,407	
30	通路舗装改修 (1区), 法面修繕 (3区)	767	
R 1	階段手摺改修 (5区), 通路舗装改修 (1区)	572	
計		573,812	2,766

## (ウ) 永代使用料及び管理料 (税込)

(令和 2 年 4 月 1 日現在)

区 分	永 代 使 用 料 (円)	管 理 料
3 m <sup>2</sup>	246,000	1 m <sup>2</sup> 当たり 年額501円
4 m <sup>2</sup>	328,000	
6 m <sup>2</sup>	492,000	



## (エ) 墓地利用状況

(令和2年3月31日現在)

区 分	総 区 画	貸 付 区 画	納 骨 区 画	空 き 区 画
3 m <sup>2</sup>	132	130	81	0
4 m <sup>2</sup>	1,080	1,046	677	23
6 m <sup>2</sup>	1,554	1,515	979	30
合 計	2,766	2,691	1,737	53

イ 倉敷市第2中央公園墓地（所在地 倉敷市福田町福田413番地1）

## (ア) 概 要

総 面 積 35,000m<sup>2</sup>純墓所面積 7,764m<sup>2</sup>区 画 数 1,411区画（6 m<sup>2</sup>=1,060区画, 4 m<sup>2</sup>=351区画）

## (イ) 年度別整備状況

年 度	整 備 内 容	事業費(千円)	区 画 数
H 6	測量, 設計業務委託	18,540	
8～9	造成工事（4 m <sup>2</sup> …351区画, 6 m <sup>2</sup> …862区画） 土木, 安全施設, 舗装, 植栽工事, 便所, 施工監理委託	608,840	1,213
19	造成工事（6 m <sup>2</sup> …198区画） 水道設備工事	11,434	198
21	障がい者対応便所新築工事	7,717	
25	通路舗装修繕	195	
26	駐車場ライン修繕	155	
R 1	沈砂土砂撤去, トイレ修理（6区）	3,178	
	計	650,059	1,411

## (ウ) 永代使用料及び管理料（税込）

(令和2年4月1日現在)

区 分	永 代 使 用 料 (円)	管 理 料
4 m <sup>2</sup>	376,000	1 m <sup>2</sup> 当たり 年額501円
6 m <sup>2</sup>	564,000	

## (エ) 墓地利用状況

(令和2年3月31日現在)

区 分	総 区 画	貸 付 区 画	納 骨 区 画	空 き 区 画
4 m <sup>2</sup>	351	340	192	11
6 m <sup>2</sup>	1,060	1,043	537	17
合 計	1,411	1,383	729	28

ウ 倉敷市児島公園墓地（所在地 倉敷市児島上の町2022番地）

## (ア) 概 要

総 面 積 36,000m<sup>2</sup>純墓所面積 9,018m<sup>2</sup>区 画 数 1,656区画（6 m<sup>2</sup>=1,197区画, 4 m<sup>2</sup>=459区画）

## (イ) 年度別整備状況

年 度	整 備 内 容	事業費(千円)	区 画 数
H 1～7	測量, 設計業務委託 用地買収(44,311.68㎡) 補償費(立木補償) 取合道路造成工事	11,433 153,605 3,845 286,366	
8～10	造成工事(4㎡…459区画, 6㎡…1,197区画) 土木, 舗装, 植栽工事, 管理棟水道工事負担金, 施工監理委託	716,507	1,656
26	通路(A, B, G区)補修修繕	1,264	
27	D区ブロック修繕	42	
28	道路側溝, 男子トイレ修繕	156	
30	通路及び駐車場修繕	999	
R 1	水道蛇口改修	14	
計		1,174,231	1,656

## (ウ) 永代使用料及び管理料(税込)

(令和2年4月1日現在)

区 分	永 代 使 用 料(円)	管 理 料
4 ㎡	372,000	1㎡当たり 年額501円
6 ㎡	558,000	

## (エ) 墓地利用状況

(令和2年3月31日現在)

区 分	総 区 画	貸 付 区 画	納 骨 区 画	空 き 区 画
4 ㎡	459	433	271	26
6 ㎡	1,197	677	353	520
合 計	1,656	1,110	624	546

## エ 倉敷市玉島公園墓地(所在地 倉敷市玉島長尾4111番地)

## (ア) 概 要

総 面 積 14,726㎡

墓 域 面 積 10,963㎡

純墓所面積 3,084㎡

区 画 数 568区画(6㎡=406区画, 4㎡=162区画)

## (イ) 年度別整備状況

年 度	整 備 内 容	事業費(千円)	区 画 数
S 59～60	第1期造成工事(4㎡…124区画, 6㎡…150区画)	199,630	274
H 2	第2期造成工事(4㎡…38区画, 6㎡…229区画)	37,950	267
7	墓地区画増設工事(6㎡…27区画)	2,678	27
30	通路修繕, 電気設備修繕	163	
R 1	通路修繕	725	
		241,146	568

## (ウ) 永代使用料及び管理料(税込)

(令和2年4月1日現在)

区 分	永 代 使 用 料(円)	管 理 料
4 ㎡	340,000	1㎡当たり 年額501円
6 ㎡	510,000	

## (エ) 墓地利用状況

(令和2年3月31日現在)

区 分	総 区 画	貸 付 区 画	納 骨 区 画	空 き 区 画
4 m <sup>2</sup>	162	161	90	1
6 m <sup>2</sup>	406	404	215	2
合 計	568	565	305	3

## オ 倉敷市第2玉島公園墓地 (所在地 倉敷市玉島長尾4292番地)

## (ア) 概 要

総 面 積 27,200m<sup>2</sup>純墓所面積 8,110m<sup>2</sup>区 画 数 1,487区画 (6 m<sup>2</sup>=1,081区画, 4 m<sup>2</sup>=406区画)

## (イ) 年度別整備状況

年 度	整 備 内 容	事業費(千円)	区 画 数
7~10	測量, 設計業務委託 用地買収 (30,000m <sup>2</sup> ) 補償費 (立木補償等)	339,003	
11~12	造成工事 (4 m <sup>2</sup> …406区画, 6 m <sup>2</sup> …1,081区画) 土木, 舗装, 植栽工事, 管理棟, 水道工事負担金等	533,070	1,487
28	トイレ照明取替修繕	19	
29	案内板修繕, トイレ水道管修繕, 法面修繕	763	
30	トイレ水道管修繕	43	
	計	872,898	1,487

## (ウ) 永代使用料及び管理料 (税込)

(令和2年4月1日現在)

区 分	永 代 使 用 料 (円)	管 理 料
4 m <sup>2</sup>	372,000	1 m <sup>2</sup> 当たり 年額501円
6 m <sup>2</sup>	558,000	

## (エ) 墓地利用状況

(令和2年3月31日現在)

区 分	総 区 画	貸 付 区 画	納 骨 区 画	空 き 区 画
4 m <sup>2</sup>	406	406	227	0
6 m <sup>2</sup>	1,081	1,081	538	0
合 計	1,487	1,487	765	0

## カ 倉敷市船穂小池霊園 (所在地 倉敷市船穂小池3700番地)

## (ア) 概 要

総 面 積 15,400m<sup>2</sup>純墓所面積 5,501m<sup>2</sup>区 画 数 561区画 (基本的には10m<sup>2</sup>)

## (イ) 年度別整備状況

年 度	整 備 内 容	事業費(千円)	区 画 数
S 46	造成工事	59,840	551
H11	階段手すり設置工事	650	
23	U字溝修繕	140	
	法面修繕	543	
	擁壁工事に伴う境界復元	148	
24	擁壁工事	3,549	
	法面修繕	544	
	階段手すり設置工事	131	
25	法面修繕	698	
26	法面修繕, 階段手摺設置工事, 給水設備修繕	3,600	
27	区画整備, 駐車場整備, 法面修繕, 納骨堂扉取替・棚新設工事	975	
28	法面修繕	771	1
29	法面修繕	896	
30	法面修繕, ゴミ置場修繕	5,789	
R 1	水路修繕, 法面修繕	2,203	
計		80,477	552

## (ウ) 永代使用料及び管理料 (税込)

(令和2年4月1日現在)

区 分	永代使用料 (円)	管 理 料
蓮華台 (10㎡)	202,000	1㎡当たり 年額262円
光明台 (10㎡)	156,000	
金剛台 (10㎡)	179,000	
八光台 (10㎡)	156,000	

## (エ) 墓地利用状況

(令和2年3月31日現在)

区 分	総 区 画	使用可能区画	貸付区画	納骨区画	空き区画
10 ㎡	561	552	531	442	21
合 計	561	552	531	442	21

キ 倉敷市真備公園墓地 (所在地 倉敷市真備町下二万922番地)

## (ア) 概 要

総 面 積 43,228㎡

純墓所面積 1,806㎡ (計画は3,000㎡・1区画6㎡)

区 画 数 301区画 (将来計画500区画)

## (イ) 年度別整備状況

年 度	整 備 内 容	事業費(千円)	区 画 数
15~16	測量設計・土地鑑定価格委託, 立ち木補償・用地費	217,468	
18	実施設計委託料, 仮排水地下排水・門扉基礎・門扉設置・防災調整池工事	83,891	
19	実施設計委託料, 仮排水地下排水・造成工事	96,350	
20	進入路・区画等造成工事, 管理棟・便所建築工事	74,647	200
25	地盤調査・測量・実施設計委託, 用地造成工事	10,305	
26	区画造成工事, 道路駐車場整備, 付帯設備, 防災調整池工事	44,484	101
28	法面修繕	216	
R 1	トイレ修繕	25	
計		527,386	301

## (ウ) 永代使用料及び管理料 (税込)

(令和2年4月1日現在)

区 分	永代使用料 (円)	管 理 料
6 m <sup>2</sup>	582,000	1 m <sup>2</sup> 当たり 年額501円

## (エ) 墓地利用状況

(令和2年3月31日現在)

区 分	総 区 画	貸 付 区 画	納 骨 区 画	空 き 区 画
6 m <sup>2</sup>	301	300	104	1
合 計	301	300	104	1

## ク 倉敷市鶴新田公園墓地 (所在地 倉敷市連島町鶴新田355番地)

## (ア) 概 要

総 面 積 2,981m<sup>2</sup>純墓所面積 1,614m<sup>2</sup> (1区画6m<sup>2</sup>)

区 画 数 269区画

## (イ) 年度別整備状況

年 度	整 備 内 容	事業費(千円)	区 画 数
H20	測量業務委託・造成工事・建設費	18,600	75
22	測量業務委託, 事業認定・広告掲載手数料 用地費 (1,029m <sup>2</sup> ), 造成工事	34,989	
23	造成工事・建設費	7,844	60
24	造成工事・建設費	27,295	134
29	排水修繕	1,931	
R 1	トイレ修繕	17	
計		90,676	269

## (ウ) 永代使用料及び管理料 (税込)

(令和2年4月1日現在)

区 分	永代使用料 (円)	管 理 料
6 m <sup>2</sup>	786,000	1 m <sup>2</sup> 当たり 年額501円

## (エ) 墓地利用状況

(令和2年3月31日現在)

区 分	総 区 画	貸 付 区 画	納 骨 区 画	空 き 区 画
6 m <sup>2</sup>	269	269	128	0
合 計	269	269	128	0

## (8) 墓地等の経営許可状況

令和元年度実績

(件数)

区 分	経 営 許 可	変 更 許 可	廃 止 許 可	
墓 地	宗 教 法 人	1	0	0
	個 人	1	0	0
	地方公共団体	0	0	0
	計	2	0	0
納 骨 堂	3	0	0	
火 葬 場	0	0	0	

## (9) 合併処理浄化槽設置補助事業実績

生活排水によって生じる公共用水域の汚濁を防止し、市民の生活環境の保全及び公衆衛生の向上を図るため、新たに浄化槽を設置する人に対して、倉敷市合併処理浄化槽設置補助金交付要綱に基づき補助金を交付している。

地区 \ 人槽	5人槽	7人槽	10人槽	11人槽以上	補助基数計	事業費計 (千円)
倉敷	89	46	6	0	141	65,508
水島	7	6	0	0	13	6,024
児島	5	4	0	0	9	4,164
玉島	13	10	0	0	23	10,812
真備	121	55	10	0	186	86,394
船穂	7	0	0	0	7	3,108
計	242	121	16	0	379	176,010

## (イ) 補助限度額

人槽区分	補助限度額
5人槽	444,000円
7人槽	486,000円
10人槽	576,000円
11～50人槽	576,000円

※上記は、高度処理型（窒素またはリン除去能力を有する型）の浄化槽を設置する場合の補助限度額である。  
 ※既設の単独処理浄化槽を撤去し、浄化槽を設置する場合、撤去費に対し、90,000円（上限）が加算補助できる。  
 また、宅内配管工事費に対し、300,000円（上限）が加算できる。

## 3. 環境対策

## (1) 概要

本市は全国でも屈指の水島臨海工業地帯をかかえ、昭和40年代前半から主要企業の本格的な操業に起因し、大気汚染、水質汚濁等の公害事象によって地域住民の生活と健康に深刻な影響がもたらされた。そこで公害防止対策を最重点施策として発生源を中心とした各種規制の強化、監視体制の整備等に努めてきた。

その結果、全般的に相当改善されてきたが、光化学オキシダントやPM2.5（微小粒子状物質）、湖沼の富栄養化現象など、課題も残されている。また、近年、ライフスタイルの変化に伴う地球温暖化の進行や生物多様性の喪失など様々な環境問題に直面している。

本市では、このような環境問題に対し、公害発生源に対する直接的な規制にとどまらず、環境破壊の未然防止のため、良好な環境の確保と生物多様性の保全・再生や、地球温暖化対策のため各種施策を推進している。

## (2) 倉敷市環境基本条例・環境基本計画

環境の保全、回復及び創造について基本理念を定め、市、事業者及び市民の責務を明らかにするとともに、環境の保全等に関する施策の基本となる事項を定めることにより、その施策を総合的かつ計画的に推進し、現在及び将来の市民の健康で文化的な生活の確保に寄与することを目的として制定し、平成12年1月1日から施行した。本条例に基づき、環境の保全と回復及び創造に関する施策を将来にわたって総合的かつ計画的に推進していくための基本的指針として、平成23年度から令和2年度までの10年間を計画期間とした倉敷市第二次環境基本計画を平成23年3月に策定した。

## (3) 環境保全基金（令和元年度末現在基金残高8,777,538円）

本市では、地球温暖化対策事業やその他の環境保全施策の推進に要する経費の財源に充てるため、平成22年2月に環境保全基金を設置した。基金へは主に趣旨に賛同した企業等からの寄付金を積み立てている。

令和元年度実績

寄付総額 396,120円

J-クレジット売却金としての寄附、その他環境イベント有志

事業充当額 334,431円

地球温暖化防止等に関する小学校出前講座テキスト作成費及び環境学習協働推進事業

## (4) 地球温暖化防止施策

ア 倉敷市地球温暖化対策実行計画（区域施策編）の策定

「地球温暖化対策の推進に関する法律」第21条第3項に基づき、本市全域から排出される温室効果ガスの削減を目的として、平成23年2月に「クールくらしきアクションプラン（倉敷市地球温暖化対策実行計画（区域施策編）」を策定し、地球温暖化対策に取り組んできましたが、地球温暖化問題を取り巻く国内外の動向を踏まえ、平成30年3月に計画を改定し、新しい計画に基づき、温暖化対策を総合的・計画的に推進している。

イ 戸建住宅用太陽光発電システム設置費の補助（H16～）

地球温暖化対策の一環として、再生可能エネルギーの普及促進を図るため、住宅用太陽光発電システム設置費補助制度を設け、設置者に対し、補助を行っている。

(ア) 補助対象者

- ・自ら居住する市内の既築・中古住宅にシステムを設置する方
- ・市税を完納している方

(イ) 補助金額

- ・1キロワット当たり20,000円にシステムを構成する太陽電池モジュールの最大出力値（上限4キロワット）を乗じて得た額を限度とする。（千円未満切捨て）

(ウ) 補助金交付実績

年 度	H29	H30	R 1
件 数	312件	248件	274件
金 額	23,819千円	18,999千円	21,021千円

※共同住宅用太陽光発電システム設置費に対する補助制度は、平成29年度で終了した。

ウ 戸建住宅用太陽熱利用システム設置費の補助（平成27年～）

環境への負荷の少ない自然エネルギーの利用を促進するため、平成27年度から住宅用太陽熱利用システム設置費補助金制度を設け、設置者に対して補助を開始した。

(ア) 補助対象者

- ・自ら居住する市内の戸建住宅（兼用戸建住宅を含む）に太陽熱利用システムを設置する方
- ・市税を完納している方

(イ) 補助金額

- ・購入費及び設置費の合計額（消費税及び地方消費税を除く）の1/10（上限3万円）（千円未満切捨て）。

(ウ) 補助金交付実績

年 度	H29	H30	R 1
件 数	24件	25件	17件
金 額	759千円	632千円	413千円

エ 次世代エコハウス整備促進補助（平成25年～）

平成25年度から市内における住まいの低炭素化を促進するため、本市の気候風土に合った省エネルギー・低炭素型の住宅を「次世代エコハウス」として認定し、次世代エコハウスを建築する者に対し、補助を行っている。

(ア) 補助対象者

- ・市内に自ら居住する次世代エコハウスを建築する方
- ・市税を完納している方

(イ) 次世代エコハウスの認定基準

- ・国の低炭素建築物新築等計画もしくは建築物省エネ消費性能向上計画の認定を受けていること
  - ・太陽光発電システム又は太陽熱利用システムのいずれかを設置していること
  - ・HEMS、高効率給湯器等、本市が指定する省エネ設備を1つ以上備えていること
- 以上の条件を全て満たすこと。

※認定事務は建築指導課において行う。

(ウ) 補助金額

- ・1棟当たり150,000円

(エ) 補助金交付実績

年 度	H29	H30	R 1
件 数	34件	16件	26件
金 額	5,100千円	2,400千円	3,900千円

オ 戸建住宅用燃料電池システム設置費の補助（平成28年～）

水素を利用した省エネルギー機器である家庭用燃料電池「エネファーム」の導入促進を図るため、平成28年度から、燃料電池システム設置費補助制度を設け、設置者に対し、補助を行っている。

(ア) 補助対象者

- ・自ら居住する市内の戸建住宅（兼用戸建住宅を含む）にシステムを設置する方
- ・市税を完納している方

(イ) 補助金額

- ・システム本体と附属品費用の合計額（消費税及び地方消費税を除く）の1/10（上限7万円）（千円未満切捨て）。

(ウ) 補助金交付実績

年 度	H29	H30	R 1
件 数	58件	60件	52件
金 額	4,058千円	4,197千円	3,621千円

カ 戸建住宅用定置型リチウムイオン蓄電池設置費の補助（平成29年～）

太陽光発電システムや燃料電池システム（エネファーム）と連携することで、地産地消費電力システムの構築や、停電時・災害時の防災力の強化を図ることができる定置型リチウムイオン蓄電池の導入を促進するため、平成29年度から、定置型リチウムイオン蓄電池設置費補助制度を設け、設置者に対し、補助を行っている。

(ア) 補助対象者

- ・自ら居住する市内の戸建住宅（兼用戸建住宅を含む）にシステムを設置する方
- ・市税を完納している方

(イ) 補助金額

- ・1キロワットアワー当たり20,000円にシステムの初期実効容量（上限4キロワットアワー）を乗じて得た額を限度とする（千円未満切捨て）。

(ウ) 補助金交付実績

年 度	H29	H30	R 1
件 数	102件	100件	100件
金 額	9,995千円	9,941千円	9,974千円

キ 国内又はJ-クレジット創出事業（くらしきサンサン倶楽部）（平成23年～）

本市の補助を受けて住宅用太陽光発電システムを設置した市民から構成する「くらしきサンサン倶楽部」の取組みによって削減された二酸化炭素についてクレジット認証を受け、企業に売却した。売却代金は倉敷市環境保全基金に寄付され、地球温暖化対策事業等に活用された。平成25年度に国内クレジット制度がJ-クレジット制度として統合発展したことを受け、くらしきサンサン倶楽部も同制度へ移行して、排出削減活動を継続している。

(ア) 国内クレジット又はJ-クレジットの認証量と取組世帯数

年 度	H29	H30	R 1
クレジット認証量	2,977トン	2,708トン	1,990トン
取組世帯数	3,410世帯	3,121世帯	2,925世帯

ク 電気自動車等導入促進補助（平成22年～）

自動車から排出される大気汚染物質及び二酸化炭素を削減することを目的に、本市内における電気自動車の普及促進を図るため、電気自動車等又は電気自動車用充電設備の設置を行う者に対し、補助を行っている。新たな補助対象として、平成27年度からは、プラグインハイブリッド自動車を、平成29年度からは燃料電池自動車を追加した。



(ア) 補助制度の概要

- ・電気自動車、プラグインハイブリッド自動車及び燃料電池自動車の購入

対象機種：アイ・ミーブ、ミニキャブ・ミーブ、アウトランダー PHEV（三菱自動車工業）、リーフ（日産自動車）など

補助金額：10万円／台（プラグインハイブリッド自動車）

20万円／台（電気自動車）

50万円／台（燃料電池自動車）

- ・充電設備の設置

対象機種：急速充電設備（50kW以上、50kW未満）又は普通充電設備

補助金額：補助対象経費の2分の1（急速充電設備：50kW以上 上限50万円／基、50kW未満 上限20万円／基、普通充電設備：上限10万円／基）

(イ) 補助金交付実績

年 度	H29	H30	R 1
電 気 自 動 車	100台	150台	150台
充 電 設 備	5基	2基	0基

ケ 中小企業者に係る省エネルギー設備等導入促進事業補助（平成29年～）

エネルギーの見える化を行い、省エネ診断に基づく省エネルギー設備・再生可能エネルギーシステム等を設置することで、エネルギーマネジメントを推進し、温室効果ガスの削減を図るため、平成29年度から、省エネルギー設備等導入促進補助制度を設け、設置者に対し、補助を行っている。

(ア) 補助制度の概要

- ・エネルギーの見える化を図る設備及び省エネルギー設備等を導入すること
- ・導入設備等の確定に先立ち、温室効果ガス削減効果に関する省エネ診断を受診し、設備導入後において、年間のエネルギー使用に伴う温室効果ガス排出量を一定量以上削減できる見込があること
- ・補助金額：補助対象経費の3分の1(千円未満切捨て)（上限300万円）。

(イ) 補助金交付実績

年 度	H29	H30	R 1
件 数	3件	6件	5件
金 額	3,293千円	9,000千円	5,094千円

コ 緑のカーテン事業

ゴーヤやアサガオなどのつる性植物で窓を覆い、その遮光効果と蒸散作用により室温を下げ、エアコンの使用に伴う電気使用量を減らし、温室効果ガスの削減につなげる。

(ア) ゴーヤの種を市民に配布

ゴーヤ5,000袋

(イ) ゴーヤの苗を市民に配布

市内企業及びグリーンメイトが育てた苗、約600個を環境イベントで市民に配布した。

(ウ) くらしきグリーンメイトの募集

緑のカーテンを普及させるため、随時募集している。種を優先配布した。

(エ) 緑のカーテンコンテストの実施

家庭や事業所で育てた緑のカーテンの出来栄を写真で応募。市民投票により市民と事業者の作品から最優秀賞1件、優秀賞4件を選定し、12月に表彰した。

サ STOP温暖化くらしき

STOP温暖化くらしき実行委員会による地球温暖化防止啓発活動として、環境NPO、行政、市民を対象に、「地域で取り組む地球温暖化対策」をテーマに講演会を実施した。

(5) くらしき環境キャラクター「くらいふ」

平成21年10月より全国から「くらしき環境キャラクター」を募集し、平成22年2月に応募作品162点の中から最優秀作品として「くらいふ」を決定した。

「くらいふ」の名前の由来は、倉敷で環境にやさしい生活をおくる。つまり、倉敷で生活（ライフ）する。エネルギーをたくさん使うライフスタイルを変えて、暮らしやすい倉敷をつくろうという名前である。デザインは、倉敷らしさを表す「蔵」、大きな頭は丸い地球を表し、大きな緑の葉っぱで緑の豊かさやグリーンくらしき「く」、高梁川の豊かな「流れ・水」を表す足を表現している。

なお、「くらいふ」の着ぐるみを作成し、環境啓発等のイベントに活用している。



(6) 倉敷市環境審議会条例

学識経験者、公募委員、市議会議員等20人以内の委員で構成する審議会によって環境の保全に関する基本的事項、大気汚染、水質汚濁、騒音、振動、その他の公害を防止する具体的対策、自然環境の保全及び回復に関する重要な事項等について調査、研究、審議することを目的に本条例を制定、平成11年6月1日から施行された。

(7) 種類別公害苦情発生状況

種類	年度	H29	H30	R 1
大 気 汚 染		49	31	30
水 質 汚 濁		55	30	38
土 壌 汚 染		0	0	0
騒 音		48	38	37
振 動		5	6	5
悪 臭		21	15	8
そ の 他		18	22	33
計		196	142	151

## (8) 公害防止協定・環境保全協定等締結企業

(令和2年4月1日現在)

	協定締結年月日	協定事業所名		協定締結年月日	協定事業所名
1	昭和 46.11.29	J F E スチール(株)西日本製鉄所(倉敷地区)	34	元.6.20	西日本飼料(株)水島工場
		J F E ケミカル(株)西日本製造所倉敷工場	35	2.6.29	(一社)岡山霞橋ゴルフ倶楽部
2	46.11.29	瀬戸内共同火力(株)	36	2.6.29	岡山県観光企業(株)岡山ゴルフ倶楽部
3	47.5.10	J X T G エネルギー(株)水島製油所B工場	37	2.6.29	倉敷開発(株)倉敷カントリー倶楽部
4	47.5.30	J X T G エネルギー(株)水島製油所A工場	38	2.7.30	鷺羽開発(株)鷺羽ゴルフ倶楽部
5	47.6.6	サノヤス造船(株)水島製造所	39	7.3.31	学校法人加計学園
6	47.6.6	荒川化学工業(株)水島工場	40	8.3.29	学校法人作陽学園
7	47.9.16	中国電力(株)水島発電所	41	9.5.16	(公財)岡山県環境保全事業団 (水島クリーンセンター)
		中国電力(株)玉島発電所			
8	47.11.10	J F E 鋼板(株)玉島製造所	42	10.1.13	萩原工業(株)
9	47.11.10	品川リフクトリーズ(株)赤穂工場玉島製造部	43	10.8.20	(株)水島ゴルフリンクス
10	47.11.10	住友重機械工業(株)玉島製造所	44	13.12.19	独石油天然ガス・金属鉱物資源機構
11	47.11.29	東京製鐵(株)岡山工場	45	14.7.25	水島エルエヌジー(株)
12	48.7.19	三菱自動車工業(株)水島製作所	46	15.3.14	水島エコワークス(株)
13	48.7.19	ペトロコークス(株)水島工場	47	16.3.18	中部飼料(株)水島工場
		ペトロコークスジャパン(株)水島工場	48	16.9.13	(株)サンモーターズ
14	48.7.19	水島合金鉄(株)	49	16.12.1	ナカシマプロペラ(株)玉島工場
15	48.7.19	日清オイリオグループ(株)水島工場	50	17.3.31	(株)ヒラキン玉島工場
16	48.7.19	太平洋セメント(株)	51	18.3.23	(株)ロジコム岡山営業所
17	48.8.7	三菱ケミカル(株)岡山事業所	52	19.1.5	山陽鉄工(株)玉島工場
		日本イソブチレン(有)水島工場	53	19.2.16	環境開発事業協同組合玉島工場
		(株)ロンビック水島工場	54	19.3.19	(株)ケナテックス玉島工場
		三菱ケミカルハイテクニカ(株)水島センター	55	19.3.30	瀬戸内パイプライン(株)水島ステーション
18	48.8.7	旭化成(株)製造統括本部水島製造所	56	19.8.1	(公財)岡山県環境保全事業団
		P S ジャパン(株)水島工場	57	19.8.27	(株)日輪
19	48.10.1	三菱瓦斯化学(株)水島工場	58	20.1.8	(株)中野工業所
		水島パラキシレン(株)	59	20.5.16	わかば食品(株)
		シージーエスター(株)	60	22.3.1	(株)玉島活版所
20	48.10.1	住友化学(株)大分工場岡山プラント	61	22.10.20	中国精油(株)水島工場
21	48.12.1	(株)クラレ倉敷事業所(玉島)	62	22.10.27	(株)カワナカ
		クラレテクノ(株)	63	23.1.4	倉敷レーザー(株)
		クラレ玉島(株)	64	24.9.3	大丸通商(株)
		クラレプラスチック(株)倉敷工場	65	25.3.29	日本エアロフォージ(株)
		日本ゼオン(株)水島支社	66	27.3.27	(株)中国フジパン
22	48.12.1	岡山ブタジエン(株)水島工場	67	27.4.1	(株)カンガイ新湊工場
		ゼオンリム(株)	68	27.7.27	山鋼プラントック(株)
		R I M T E C (株)	69	28.4.19	(株)ヨコタ商店
23	48.12.1	日本曹達(株)水島工場	70	29.3.22	(株)J-オイルミルズ倉敷工場
24	48.12.1	(株)大阪ソーダ水島工場	71	29.3.22	全農サイロ(株)倉敷基地
25	48.12.1	オーシカケミテック(株)	72	29.3.22	J A 西日本くみあい飼料(株)倉敷工場
26	48.12.1	関東電化工業(株)水島工場	73	29.3.22	両備ホールディングス(株)両備テクノ
27	48.12.1	岡山化成(株)水島工場			カンパニー倉敷工場
28	48.12.1	(株)ユタカケミカル水島工場	74	30.3.27	アイム(株)倉敷工場
29	62.11.12	星光 P M C (株)水島工場	75	30.3.27	アグリコキャリアーズ(株)玉島事業所
30	62.11.12	(株)トウベ倉敷事業所	76	30.12.17	岐阜プラスチック工業(株)倉敷工場
31	63.3.11	日本食品化工(株)水島工場	77	令和 元.7.19	(株)明治倉敷工場
32	63.8.6	三國製薬工業(株)水島工場			
33	平成 元.5.22	日本農産工業(株)水島工場	78	2.3.18	(株)上組玉島ハーバーアイランド物流センター

(9) 環境学習センターの概要

環境監視センターの移転にあわせ、倉敷市内の環境学習・環境教育の拠点施設として、環境交流スクエア（愛称：水鳥愛あいサロン）西棟4階部分に環境学習センターを整備し、平成24年度から業務を開始している。

環境学習センターの設備

- エコライブラリー（図書室） 環境や自然に関する図書，資料を閲覧できる情報学習空間
- エコギャラリー（展示室） 市民団体の環境活動や企業の環境技術など様々なものを展示する環境展示空間
- 環境学習教室（会議室） 講演会や研修，ワークショップなど幅広い用途に対応したコミュニケーション空間

ア 所在地 倉敷市水鳥東千鳥町1の50番地（TEL 440-5607）

イ 建物規模 鉄筋コンクリート造，入居面積 752.9㎡，竣工（改築） 平成24年3月

ウ 業務内容・実績

(ア) 環境イベントの実施

環境月間である6月に「くらしき環境フェスティバル」（場所：環境交流スクエア，参加者：5,000人）を実施し，市民の環境意識の向上を図った。

(イ) 環境学習講座の開催

各種講座を63回実施し，3,151人の受講があった。

(ウ) 展示企画

企業・NPOと連携し，環境保全のPRにかかる展示を10回実施した。

(エ) エコライブラリー

学校が夏休みの期間中は，夏休みの宿題等に利用ができるよう日曜日に開館するなどして，施設の利用促進を行った。図書カード新規発行者数34人，来館者数1,811人であった。

(オ) 会議室の貸出

環境学習センター登録団体（環境NPO等）は会議室を無償で利用できるため，各種会議に積極的に活用された。会議室貸出利用者数は延べ3,450人であった。

(カ) 施設見学受入

環境交流スクエア東棟及び環境監視センター，環境学習センターの施設見学について，市内小学校を中心に，市外・県外からの見学を受け入れた。受入者数は459人であった。

(10) 環境監視センターの概要

倉敷市内の環境監視の拠点として，環境交流スクエア（愛称：水鳥愛あいサロン）の西棟2階及び3階部分に環境監視センターを設置し業務を行っている。

ア 所在地 倉敷市水鳥東千鳥町1の50番地（TEL 440-5604）

イ 建物規模 鉄筋コンクリート造，入居面積 997.2㎡，竣工（改築） 平成24年3月

ウ 業務内容

- (ア) 大気汚染及び水質汚濁の環境監視に関すること。
- (イ) 大気の調査及び分析に関すること。
- (ウ) 水質の調査及び分析に関すること。
- (エ) 悪臭の調査及び分析に関すること。
- (オ) 大気汚染の情報等に関すること。
- (カ) 基礎気象及び現地気象の把握に関すること。
- (キ) その他，環境監視に関すること。

(11) 大気汚染

ア 測定機設置状況 (令和2年4月1日現在)

測定局	SO <sub>2</sub>	NO <sub>x</sub>	Ox	SPM	PM2.5	CO	HC
1 倉敷美和	○	○	○	○	○	○	○
2 環境監視センター	○	○	○	○	○		○
3 春日	○	○	○	○			
4 連島	○	○	○	○			
5 塩生	○	○	○	○	○		
6 松江	○	○	○	○	○		
7 福田	○	○	○	○			
8 西阿知	○	○	○	○			
9 玉島	○	○	○	○	○		
10 船穂	○	○	○	○			
11 真備	○	○			○		
12 児島	○	○	○	○	○		
13 郷内	○	○	○	○			
14 天城	○	○	○	○			
15 茶屋町	○	○	○	○	○		
16 庄	○	○		○	○		
17 豊洲	○		○				
18 広江			○	○			
19 呼松			○	○			
20 宇野津			○				
21 田の口			○				
22 駅前	○					○	○
23 大高	○			○	○	○	
24 西坂	○			○		○	



測定結果 (全測定局集計)

測定物質	項目	単位	H29年度	H30年度	R1年度
二酸化硫黄 (SO <sub>2</sub> )	全市平均	ppm	0.005	0.005	0.004
	1時間値が0.1ppmを超えた延時間数とその割合	時間 %	4 0.0024	0 0.0	0 0.0
	日平均値が0.04ppmを超えた延日数とその割合	日 %	0 0.0	0 0.0	0 0.0
	二酸化窒素 (NO <sub>2</sub> )	全市平均	ppm	0.012	0.011
	日平均値が0.06ppmを超えた延日数とその割合	日 %	0 0.0	0 0.0	0 0.0
	注1 オキシダント (Ox)	全市平均	ppm	0.032	0.031
浮遊粒子状物質 (SPM)	1時間値が0.06ppmを超えた延時間数とその割合	時間 %	6,093 7.0	4,005 4.8	4,504 5.2
	全市平均	mg/m <sup>3</sup>	0.020	0.019	0.018
	1時間値が0.2mg/m <sup>3</sup> を超えた延時間数とその割合	時間 %	4 0.0024	2 0.0012	3 0.0018
	日平均値が0.1mg/m <sup>3</sup> を超えた延日数とその割合	日 %	0 0.0	0 0.0	0 0.0
微小粒子状物質 (PM2.5)	全市平均	μg/m <sup>3</sup>	15.5	14.7	13.2
	日平均値が35.0μg/m <sup>3</sup> を超えた日数とその割合	日 %	122 3.4	103 3.1	49 1.4

注1 オキシダントは昼間の1時間値(6時~20時)の集計値である。

イ 発生源の状況

○硫黄酸化物総量規制

昭和49年度から年度別削減計画を作成し、排出量削減のための燃料の低硫黄化、排煙脱硫装置の設置に努めた結果、昭和52年度当初に目標を達成した。

一方、大気汚染防止法に基づく総量規制についても、昭和52年6月告示され、昭和53年当初に達成された。

硫黄酸化物企業別排出許容量

企 業 名	排出許容量(Nm <sup>3</sup> /H)	企 業 名	排出許容量(Nm <sup>3</sup> /H)
J F E ス チ ー ル	592.50	岡 山 化 成	33.785
東 京 製 鐵	28.70	三 菱 瓦 斯 化 学	51.40
中 国 電 力	397.90	ペ ト ロ コ ー ク ス	28.70
瀬 戸 内 共 同 火 力	126.00	日 清 オ イ リ オ グ ル ー プ	11.30
J X T G エ ネ ル ギ ー A 工 場	180.10	ク ラ レ	21.10
J X T G エ ネ ル ギ ー B 工 場	187.80	リ ザ ー ブ	78.642
三 菱 ケ ミ カ ル	223.10	そ の 他	68.058
旭 化 成	155.315	合 計	2,184.40

○窒素酸化物

昭和56年に水島地区の固定発生源に対する総量削減計画を定め、昭和60年度排出許容量2,889.67Nm<sup>3</sup>/Hを各社に割り当てた。これに対して各社は削減に努め、昭和60年度当初に予定どおり達成した。

窒素酸化物企業別排出許容量

企 業 名	排出許容量 (Nm <sup>3</sup> /H)	企 業 名	排出許容量 (Nm <sup>3</sup> /H)
J F E ス チ ー ル	} 1,000.65	東 京 製 鐵	56.20
瀬 戸 内 共 同 火 力		三 菱 瓦 斯 化 学	46.30
中 国 電 力	474.87	ペ ト ロ コ ー ク ス	25.90
三 菱 ケ ミ カ ル	278.55	ク ラ レ	22.84
岡 山 化 成	222.77	日 清 オ イ リ オ グ ル ー プ	10.30
旭 化 成	175.00	リ ザ ー ブ	202.89
J X T G エ ネ ル ギ ー A 工 場	168.60	そ の 他	65.20
J X T G エ ネ ル ギ ー B 工 場	149.60	合 計	2,899.67

ウ 緊急時対策

大気汚染防止法第23条に定める緊急時の措置のほか、大気汚染による公害事象を未然に防止するため、予報及び情報制度を定めて、硫黄酸化物、窒素酸化物、炭化水素及びばいじんの削減を実施している。

発令基準及び削減率

発令内容		1. 大気汚染予報		2. 大気汚染情報	
測定物質	規則対象物質	発令基準	削減率	発令基準	削減率
二酸化硫黄	硫酸化物			1時間値が0.10ppm以上となり、気象条件からみて継続するおそれがある場合	届出計画値の10%以上
				1時間値が0.15ppm以上となり、気象条件からみて継続するおそれがある場合	届出計画値の20%以上
浮遊粒子状物質	ばいじん				
一酸化炭素	一酸化炭素				
二酸化窒素	窒素酸化物				
オキシダント	窒素酸化物	気象条件から判断して、翌日以降のオキシダント濃度の1時間値が0.1ppmを超えるおそれがある場合	届出計画値の20%以上	環境基準を目安として、気象条件からみて上昇のおそれがある場合（情報1） 1時間値が0.1ppm以上となり、気象条件からみて継続するおそれがある場合（情報2）	届出計画値の10%以上（情報1） 届出計画値の20%以上（情報2）
	炭化水素揮発性有機化合物		炭化水素及び揮発性有機化合物の蒸散を伴う作業の一時中止又は自粛		炭化水素及び揮発性有機化合物の蒸散を伴う作業の一時中止又は自粛（情報1及び2）

発令内容		3. 大気汚染注意報		4. 大気汚染警報	
測定物質	規則対象物質	発令基準	削減率	発令基準	削減率
二酸化硫黄	硫酸化物	1. 1時間値が0.2ppm以上である大気汚染の状態が3時間継続した場合 2. 1時間値が0.3ppm以上である大気汚染の状態が2時間継続した場合 3. 1時間値が0.5ppm以上である大気汚染の状態になった場合 4. 1時間値の48時間平均値が0.15ppm以上である大気汚染の状態になった場合	届出計画値の40%以上	1. 1時間値が0.5ppm以上である大気汚染の状態が3時間継続した場合 2. 1時間値が0.7ppm以上である大気汚染の状態が2時間継続した場合	届出計画値の60%以上
		5. 1時間値が0.5ppm以上である大気汚染の状態が2時間継続した場合	届出計画値の50%以上		
浮遊粒子状物質	ばいじん	1時間値が1立方メートルにつき2.0mg以上である大気汚染状態が2時間継続した場合	届出計画値の20%以上	1時間値が1立方メートルにつき3.0mg以上である大気汚染の状態が3時間継続した場合	届出計画値の40%以上
一酸化炭素	一酸化炭素	1時間値が30ppm以上である大気汚染状態になった場合		1時間値が50ppm以上である大気汚染の状態になった場合	
二酸化窒素	窒素酸化物	1時間値が0.5ppm以上である大気汚染の状態になった場合	届出計画値の20%以上	1時間値が1.0ppm以上である大気汚染の状態になった場合	届出計画値の40%以上
オキシダント	窒素酸化物	1時間値が0.12ppm以上である大気汚染の状態になった場合	届出計画値の20%以上	1時間値が0.24ppm以上である大気汚染の状態になった場合(警報1) 1時間値が0.4ppm以上である大気汚染の状態になった場合(警報2)	届出計画値の30%以上(警報1) 届出計画値の40%以上(警報2)
	炭化水素揮発性有機化合物		炭化水素及び揮発性有機化合物の蒸散を伴う作業の一時中止又は自粛		炭化水素及び揮発性有機化合物の蒸散を伴う作業の一時中止又は自粛

備考① 「届出計画値」とは、岡山県大気汚染緊急時対策実施要綱第7条第2項に規定するばい煙減少計画書による届出計画値をいう。

② 大気汚染注意報及び警報の発令基準は、発令基準の欄に掲げる場合に該当し、かつ、気象条件からみて当該大気汚染の状態が継続すると認められたときとする。(大気汚染防止法施行令第11条参照)

③ オキシダントの大気汚染予報令に伴う削減措置の要請は、発令日の17時までに行い、削減措置は翌日の7時から実施するものとする。

## (12) 悪臭

### ア 現況

悪臭防止法に基づき、特定悪臭物質を排出する工場や事業場に対して規制を行っている。また、特定悪臭物質の測定を実施し、規制基準の遵守状況を確認している。令和元年度は4工場の敷地境界及び10工場の排出水中の特定悪臭物質を測定しており、全て規制基準に適合している。



イ 特定悪臭物質の測定

(ア) 敷地境界における測定件数

特定悪臭物質	測定件数			特定悪臭物質	測定件数		
	H29	H30	R 1		H29	H30	R 1
アンモニア	1	2	1	イソバレリアルデヒド	1	1	0
メチルメルカプタン	1	1	0	イソブタノール	6	6	4
硫化水素	1	1	0	酢酸エチル	6	6	4
硫化メチル	1	1	0	メチルイソブチルケトン	6	6	4
二硫化メチル	1	1	0	トルエン	6	6	4
トリメチルアミン	1	1	0	スチレン	6	6	4
アセトアルデヒド	1	1	0	キシレン	6	6	4
プロピオンアルデヒド	1	1	0	プロピオン酸	1	2	1
ノルマルブチルアルデヒド	1	0	0	ノルマル酪酸	1	2	1
イソブチルアルデヒド	1	0	0	ノルマル吉草酸	1	2	1
ノルマルバレリアルデヒド	1	1	0	イソ吉草酸	1	2	1

(イ) 排出水中における測定件数

特定悪臭物質	測定件数			特定悪臭物質	測定件数		
	H29	H30	R 1		H29	H30	R 1
メチルメルカプタン	9	9	10	硫化メチル	9	9	10
硫化水素	9	9	10	二硫化メチル	9	9	10

(3) 水 質

ア 水質汚濁の概要

倉敷市の主な水域は、一級河川の高梁川、二級河川の倉敷川、海域として水島海域、備讃瀬戸（児島海域）がある。高梁川、倉敷川の水質は、平成6年度の濁水の影響により数年間悪化していたが、近年は横ばいの状況である。水島海域の水質は、かつては水島臨海工業地帯の排水により、水島港を中心に汚濁が進行していたが、水島港の水質は改善されている。近年の環境基準達成率は横ばいの状況である。

海域環境基準達成状況

区分	年度 率	H29		H30		R 1	
		m/n	達成率 (%)	m/n	達成率 (%)	m/n	達成率 (%)
健康項目		0/949	100	0/832	100	0/839	100
生活環境項目		151/1104	86.3	180/1392	87.1	189/1378	86.3

河川環境基準達成状況

区分	年度 率	H29		H30		R 1	
		m/n	達成率 (%)	m/n	達成率 (%)	m/n	達成率 (%)
健康項目		0/652	100	0/629	100	0/625	100
生活環境項目		35/560	93.8	35/560	93.8	21/560	96.3

※ m = 基準値を超える件数 n = 検査件数

イ 特定事業場数（令和2年3月31日現在）

特 定 事 業 場 の 区 分	日 平 均 排 水 量		合 計
	50㎡未満	50㎡以上	
鉱業又は水洗炭業に係るもの	0	1	1
畜房施設を設置するもの	6	0	6
食料品製造業に係るもの	77	6	83
繊維工業に係るもの	7	16	23
化学繊維製造業に係るもの	0	1	1
紙パルプ製造業に係るもの	1	0	1
印刷業に係るもの	8	0	8
化学工業に係るもの	6	20	26
石油精製業に係るもの	0	3	3
ゴム製品製造業に係るもの	2	0	2
窯業原材精製業または土石製品に係るもの	19	1	20
砕石業・砂利採集業に係るもの	2	0	2
鉄鋼業に係るもの	0	4	4
金属製品製造業または機械工業に係るもの	22	7	29
火力発電施設を設置するもの	0	2	2
浄水施設を設置するもの	2	3	5
旅館業に係るもの	49	10	59
洗濯業に係るもの	78	2	80
写真現像業に係るもの	16	0	16
病院に係るもの（300床以上）	3	0	3
自動車整備業に係るもの	9	0	9
自動式車両洗浄施設を設置するもの	166	0	166
研究試験検査または専門教育を行う事業場に係るもの	19	1	20
廃棄物処理施設に係るもの	3	0	3
し尿処理施設を設置するもの（501人槽以上）	1	18	19
下水道終末処理施設に係るもの	0	4	4
飲食店等に係るもの	13	7	20
みなし指定地域特定施設に係るもの	55	14	69
その他	3	0	3
合 計	567	120	687

(14) 騒音・振動

ア 現 況

騒音規制法及び振動規制法に基づき、特定施設を設置する事業場（特定工場）や特定建設作業について規制を行っている。特定工場及び特定建設作業については随時立入調査を行い、監視・指導を行っている。また、環境騒音、自動車騒音、道路交通振動、新幹線・鉄道騒音についての測定を実施し、環境基準等の達成状況の把握を行っている。

さらに、法規制には該当しない騒音や振動についても、その周辺的生活環境がそこなわれていると認められる場合には、該当工場等に対して法に準じた行政指導を行っている。

(ア) 特定工場及び特定施設数（令和2年3月31日現在）

	特定工場数	特定施設数
騒音	678	7,098
振動	480	4,792

(イ) 特定建設作業の届出数（令和元年度）

	届出数	備考
騒音	139	うち、108件はさく岩機を使用する作業、72件はバックホウを使用する作業
振動	98	うち、76件はブレーカーを使用する作業、30件はくい打機等を使用する作業

イ 騒音・振動の測定

(ア) 道路に面する地域の面的評価

評価区間 (路線数)	H29	H30	R1
	24 (14)	21 (14)	36 (12)

(イ) 道路に面する地域の環境騒音・道路交通振動

測定地点数	H29	H30	R1
	3	1	2

(ウ) 一般地域の環境騒音

測定地点数	H29	H30	R1
	3	3	3

(エ) 山陽新幹線騒音・振動

測定地点数	H29	H30	R1
	3	3	3

(オ) 瀬戸大橋線鉄道騒音・振動

測定地点数	H29	H30	R1
	4	4	3

(15) 公害事件

三菱石油(株)水島製油所重油流出事故

昭和49年12月18日に、三菱石油(株)水島製油所構内の原油タンク（T-270タンク）から原油が漏洩し、油量約43,000klが流出、そのうち約7,500kl～9,500kl（推定）が海上へ流出したため海上汚染区域は、岡山県沿岸はもとより、香川、徳島、兵庫県の備讃瀬戸に及んだ。

この事故による倉敷市内の関連漁業に対する漁業補償額は、約13億4千万円が支払われた。

(16) 市民運動組織

松江地区公害対策委員会	昭和39年2月設立	塩生地区公害対策協議会	昭和46年8月設立
呼松町町内会公害部	〃 39年7月 〃	高島地区公害対策特別協議会	〃 46年10月 〃
広江地区公害対策委員会	〃 39年7月 〃	宇頭間地区公害対策委員会	〃 47年7月 〃
公害防止倉敷市民協議会	〃 42年2月 〃	公害病患者と家族の会	〃 47年9月 〃
宇野津自治会環境部	〃 44年8月 〃		

(17) 倉敷市公害防止施設改善資金融資制度

近年、より良い環境を望む住民の声が強いなかで、経営基盤の弱い中小企業にあっても公害防止施設の設置を回避することはできず、この設置に多額の資金を要するために経営面に悪化をきたすおそれがあるため、工場の適地移転、又は公害防止施設の改善を促進する積極的な資金援助のための融資制度が必要であり、本市では公害防止思想の啓発、施設の普及促進を図るため昭和47年4月1日公害防止施設改善助成条例を制定し、低利の資金融資並びに利子補給を継続実施している。

倉敷市公害防止施設改善等助成条例及び施行規則概要

(ア) 資格条件

- ・引き続き市内で1年以上同一事業を営む中小企業者
- ・市税を完納していること

- ・資金の返済が確実であると認められるもの
- ・施設の改善又は移転を行う者で、県又は市から勧告若しくは指導を受けた者

(イ) 融資条件

- ・使 途 公害防止施設の設置改善
- ・期 間 7年以内
- ・保証料率 保証協会において定める料率
- ・貸付金利 年1.80パーセント（ただし、責任共有制度の対象にならない保証協会の保証を受けるときは、年1.65パーセント）（変動制、令和元年7月より）
- ・限 度 額 1貸付1,500万円
- ・返済方法 月賦均等償還（据置1年以内）
- ・保証人及び担保 保証協会の定めによるものとする。

(ウ) 取扱時期

年間随時

(エ) 取扱窓口

環境政策部環境政策課

(オ) 取扱銀行

中国銀行、トマト銀行、水島信用金庫、玉島信用金庫、おかやま信用金庫

(カ) 利子補給

貸付利率の50パーセント以内（毎年2月受付）

(18) 倉敷市自然環境保全条例

自然環境の保全と回復を図ることにより、現在及び将来の市民の健康で文化的な生活の確保に寄与することを目的として昭和49年3月29日、本条例を制定、昭和49年6月1日から施行された。

・倉敷市自然保護監視員

倉敷市自然環境保全条例第32条の規定に基づき、自然環境の保全、復元施策について、円滑かつ有効な実施を促進するため、26人の監視員を委嘱している。

(19) 倉敷市生物多様性地域戦略の策定（平成26年3月）

倉敷市第二次環境基本計画の望ましい環境像「自然と人が共生し未来につなぐ健全で恵み豊かな環境」の達成及び生物多様性基本法第13条に基づく、倉敷市域における生物多様性の保全及び持続可能な利用に関する基本的な計画として、「恵み豊かな瀬戸内の自然を未来に向けてみんなの手で引き継いでいるまち倉敷」を目指す将来像とした「倉敷市生物多様性地域戦略」を策定した。

#### 4. 廃棄物対策

(1) ごみ処理

ア ごみ処理状況（令和元年度）

・ごみ種別排出量

ごみ種	排出量（t）
燃やせるごみ	154,626
資源ごみ	7,464
不燃ごみ	223
埋立ごみ	1,483
粗大ごみ	3,436
使用済小型家電	764
使用済乾電池	89
合計	168,085

・処理方法別処理量

処理方法	処理量（t）	
中間処理	破碎処理量	3,430
	焼却処理量	186,227
資源化処理	資源化量	86,364
最終処分	埋立処分量	3,322

イ ごみ処理機動力（直営） （令和2.4.1現在）

区 分		水島環境センター
作業員	収 集 作 業（人）	52
収 集 車 両	ト ラ ッ ク	3
	トラック（3 t 低床車）	6
	小 型 ダ ンプ	1
	特 殊 車（4 t）	14
	特 殊 車（3 t）	15
	特 殊 車（2 t）	12
	計	51

※ 直営収集は倉敷地区の一部のみ

ウ 家庭ごみの収集

五 種 分 別 収 集	
燃 や せ る ご み	週2回（ごみステーションから収集）
資 源 ご み	月1回（ 〃 ）
埋 立 ご み	月1回（ 〃 ）
使用済み乾電池	上記すべての収集日（ 〃 ）
粗 大 ご み	戸別（有料）収集

※ 平成13年4月から粗大ごみ処理手数料有料化

※ 平成25年5月からふれあい収集を開始

エ 一般廃棄物処理手数料

- ・家庭ごみ（不燃物を市の処理場へ搬入する場合）

4,000kgまで無料

4,000kgを超え6,000kgまで2,158円

6,000kgを超えるもの2,000kgごとに1,079円を加算する。

- ・事業ごみ（可燃物，不燃物）

（平成9年4月1日から）

100kgまで600円

100kgを超えるもの100kgごとに600円を加算する。

（平成9年11月1日から）

20kgにつき120円（端数切り上げ）

（平成10年4月1日から）

10kgにつき60円（端数切り上げ）

（平成13年4月1日から）

10kgにつき90円（端数切り上げ）

（平成18年4月1日から）

10kgにつき130円（端数切り上げ）

（平成26年4月1日から）

10kgにつき133円（端数切り上げ）

（令和元年10月1日から）

10kgにつき136円（端数切り上げ）

- ・犬，猫等の死体

1体につき1,048円

（ 真備地区  
10kgにつき100円 ）

オ 産業廃棄物処理費用

市が処理できる産業廃棄物は、一般廃棄物と併せて処理することができ、一般廃棄物の処理に支障のない範囲内のもので、市長があらかじめ認めたもの。

一般廃棄物処理手数料（事業ごみ）と同額

(2) ごみ処理施設

ア 焼却処理場・資源循環型廃棄物処理施設

施設名称	水島清掃工場	倉敷西部清掃施設 組合清掃工場	吉備路 クリーンセンター	倉敷市・資源循環型 廃棄物処理施設	
設置主体	倉敷市	倉敷西部清掃施設組合	総社広域環境施設組合	水島エコワークス株式会社 (倉敷市PFI事業)	
所在地	水島川崎通1-1-4	玉島道越888-1	真備町箭田481	水島川崎通1-14-5	
竣工年月	平成6年12月	平成10年3月	平成9年3月	平成17年3月	
敷地面積	9,917㎡	5,764㎡	15,000㎡	33,281㎡	
建築面積	4,377㎡	2,057㎡	6,300㎡	9.185㎡	
構造	鉄骨鉄筋コンクリート造	鉄骨鉄筋コンクリート造	鉄骨鉄筋コンクリート造	鉄骨造一部鉄骨鉄筋コンクリート造	
炉形式	全連続式ストーカ炉	全連続式流動床炉	全連続式流動床炉	全連続式ガス化熔融炉 (ガス化改質方式)	
処理能力	300t/24h (150t/24h×2炉)	180t/24h (90t/24h×2炉)	180t/24h (90t/24h×2炉)	555t/24h (185t/24h×3炉) 内訳 一般廃棄物等 303t/24h 産業廃棄物 252t/24h	
建設費	① 17,679,950千円 ② 4,949,702千円 ① 当初建設費 ② 改良工事費	6,993,700千円	11,755,815千円	10,361,043千円	
	国庫補助	① 2,422,500千円 ② 2,096,290千円	1,052,665千円	1,209,066千円	
	起債	① 13,110,200千円 ② 2,483,700千円	5,205,100千円	8,619,800千円	数値は 一般廃棄物等相当分
	一般財源	① 2,147,250千円 ② 369,712千円	735,935千円	1,926,949千円	
工事施工者	日立造船(株)	(株)荏原製作所	(株)神戸製鋼所	JFEエンジニアリング(株)	
備考	平成25年度から平成28年度にかけて基幹的設備改良工事を実施	平成17年9月、処理能力を120t/日から180t/日に変更	-	-	

焼却処理の状況

(令和元年度)

		市内処理				計
		水島清掃工場	西部清掃工場	水島エコワークス	吉備路クリーンセンター	
搬入量	倉敷市	77,245	23,652	66,414	5,919	173,230
	早島町	3,571	340	-	-	3,911
	金光町	-	3,191	-	-	3,191
	計	80,816	27,182	66,414	5,919	180,331
焼却量(t)		85,228	28,547	66,534	5,919	186,227

(注) 焼却量は、ピット残量調整及び貯留分焼却が含まれているため搬入量より多い。

計は、四捨五入のため合わないことがある。

イ 粗大ごみ処理施設

施設名称	東部粗大ごみ処理場	吉備路クリーンセンター 粗大ごみ処理施設
所在地	二子1917-4	真備町箭田481
竣工年月	平成6年3月	平成9年3月
敷地面積	6,870㎡	15,000㎡
建築面積	1,043㎡	6,300㎡
処理対象品目	粗大ごみ	粗大ごみ
処理能力	80 t/日	34 t/日
運転時間	1日5時間運転	1日5時間運転
設備内容	破碎方式	(不燃性) 2段式破碎 (可燃性) せん断往復式
	選別方式	4種選別(鉄類, アルミ類, 可燃物, 不燃埋立物)
建設費	建設費	2,894,300千円
	国庫補助	1,064,200千円
	起債	1,611,500千円
	一般財源	218,600千円
工事施工者	極東開発工業(株)	(株)神戸製鋼所

ウ 資源選別関連施設

施設名称	資源選別所	吉備路クリーンセンター ストック・カレットヤード
所在地	水島川崎通1-18	真備町箭田481
竣工年月	平成8年3月	平成9年3月
敷地面積	6,400㎡	15,000㎡
建築面積	1,597㎡	6,300㎡
設備内容	管理棟	138㎡
	選別棟	1,014㎡
	コンテナ倉庫	208㎡
	ストックヤード	237㎡
処理対象品目	びん類	資源ごみ
処理能力	15t/日	-
運転時間	1日5時間運転	-
設備内容	破碎方式	-
	選別方式	手選別
建設費	建設費	251,306千円
	国庫補助	-
	起債	197,600千円
	一般財源	53,706千円
工事施工者	(株)菱水エステック (株)コスガデンキ (有)小田設備	(株)神戸製鋼所

エ リサイクル関連施設

施設名称	倉敷市リサイクル推進センター (愛称: クルクルセンター)		
所在地	児島小川町3697-4		
竣工年月	平成16年11月		
敷地面積	10,111㎡		
建築面積	本体建物	827㎡ (リサイクル推進センター: 536㎡ 環境センター: 99㎡, 共用部分: 192㎡)	
	バイオディーゼルプラント	34㎡	
	ストックヤード	315㎡	
開館時間	9:00~17:15 (毎週月曜日及び年末年始休館)		
施設内容	リサイクル学習室, リサイクル体験室ほか		
バイオディーゼルプラント概要	処理能力: 100リットル/バッチ・7時間		
太陽光発電設備	設備容量: 20kW		
建設費	建設費	893,772千円 (用地費525,972千円含む。)	
	起債	687,000千円	
	県補助金	32,920千円	
	一般財源	173,852千円	
工事施工者	(株)綾野工務店	東海電機(株)	(株)児島配管 白神建設

オ 最終処分場

処分場名	東部最終処分場（2期）	
設置主体	倉敷市	
所在地	二子1923-5	
埋立面積	33,000㎡	
埋立容量	330,000㎡	
埋立期間	埋立開始	平成15年3月
	終了	令和20年3月（予定） （残余容量調査による）
建設費	建設費	1,389,683千円
	国庫補助	551,702千円
	起債	795,900千円
	一般財源	42,081千円
工事施工者	間組・大森工務店ほか	

(3) し尿処理

ア し尿処理状況

(令和元年度)

区 分		計	倉 敷	水 島	児 島	玉 島	庄	茶屋町	船 穂	真 備	
行政区域総人口(人)		481,542	200,736	89,175	67,791	63,424	15,409	16,534	7,837	20,636	
処理対象区域人口(人)		481,542	200,736	89,175	67,791	63,424	15,409	16,534	7,837	20,636	
同上内訳	水洗化人口	公共下水道(人)	358,957	157,193	76,681	52,947	42,674	4,022	11,794	4,567	9,079
		浄化槽(人)	92,868	36,381	8,768	9,507	14,626	10,194	4,102	2,137	7,153
		農業集落排水(人)	880	360	0	0	0	0	0	250	270
	汲取人口	計画収集(人)	21,942	3,765	2,635	7,464	4,265	692	354	641	2,126
		自家処理(人)	433	72	18	93	160	50	10	30	0
実績	汲取し尿	年間収集量(kℓ)	22,387	4,110	3,833	3,896	5,200	1,456	350	662	2,880
	浄化槽汚泥	年間収集量(kℓ)	85,296	27,063	16,879	8,748	12,316	6,320	2,922	1,894	9,154
	計	(kℓ)	107,683	31,173	20,712	12,644	17,516	7,776	3,272	2,556	12,034

イ 直営、許可業者別年間収集量

(令和元年度)

区 分	直 営	許 可 業 者		計	
	し 尿	し 尿	浄 化 槽	し 尿	浄 化 槽
年間収集量 (kℓ)	3,896	18,491	85,297	22,387	85,297



ウ 処理施設

施設名称	白楽町 し尿処理場	水島 し尿処理場	児島衛生 センター	玉島 し尿処理場	備南衛 生組合 (清鶴苑)	総社広域 環境施設組合 (アクアセンター) (吉備路)	
設置主体名	倉敷市	倉敷市	倉敷市	倉敷市	倉敷市, 岡山市, 早島町	総社市, 倉敷市	
所在地	白楽町424	水島川崎通1丁目	児島小川町3670	玉島乙島8255	茶屋町1919	総社市窪木1101-1	
竣工年月	昭和40年3月	昭和44年3月	し尿処理業務 し尿処理は、 児島下水処理場が担当して いる。	昭和56年10月	昭和60年11月	平成19年1月	
敷地面積	10,040㎡	10,479㎡		7,057㎡	5,184㎡	14,417㎡	
建築面積	278㎡	180㎡		614㎡	1,998㎡	1,812㎡	
処理能力	240kl/日	128kl/日		85kl/日	70kl/日	80kl/日	90kl/日
建設費	118,824,601円	187,627,430円	-	305,812,000円	1,649,445,000円	2,408,700,000円	
内訳	国庫補助	33,000,000円		51,500,000円	150,000,000円	534,374,000円	-
	県補助	1,980,000円		3,070,000円	-	-	-
	起債	53,500,000円		81,700,000円	117,600,000円	621,100,000円	2,112,500,000円
	一般財源	30,344,601円		51,357,430円	38,212,000円	493,971,000円 指定寄付51,188 千円含	296,200,000円
工事施工者	荏原インフィルコ	荏原インフィルコ		荏原インフィルコ	久保田鉄工	クボタ	

エ し尿処理機動力

(令和2.3.31現在)

区分		倉敷	水島	児島	玉島	庄	茶屋町	船穂	真備	計
直営	収集作業員(人)	し尿		10						10
	浄化槽汚泥									
営	収集車両(台)	し尿		10						10
	浄化槽汚泥									
営	年間収集量(kℓ)	し尿		3,896						3,896
	浄化槽汚泥									
許可	業者数	し尿	12	1	2	1	1	1	1	17
	浄化槽汚泥			1						1
業	収集作業員(人)	し尿	48	5	19	18	10		21	116
	浄化槽汚泥			5						5
者	収集車両(台)	し尿	29	2	8	3	2	3	4	49
	浄化槽汚泥			2						2
業	年間収集量(kℓ)	し尿	4,110	3,833	5,200	1,456	350	662	2,880	18,491
	浄化槽汚泥		27,063	16,879	8,748	12,316	6,320	2,922	1,894	85,296
計(kℓ)			31,173	20,712	12,644	17,516	7,776	3,272	2,556	107,683

オ し尿くみ取り手数料

・現行料金(令和元年10月1日から)

1回の収集につき、アからエまでの規定により算出した額を徴収する。この場合において、確定金額に10円未

満の端数があるときは、該当端数金額を切り捨てる。

ア 72リットルまで748円

イ 72リットルを超える場合は、超過分に対し、18リットル（18リットル未満は、18リットルとみなす。以下同じ）ごとに187円を加算する。

ウ 使用するホースが40メートルを超える場合は、330円を加算する。

エ 下水道法第9条第1項の規定により下水道の供用開始を公示された区域で、公示された日から3年を経過した区域については、収集量全体に対し、18リットルごとに33円を加算する。

(4) ごみ減量化協力団体報奨金交付制度

ごみの減量と資源化を促進する目的で、子ども会・PTA・町内会等の団体が行う資源回収活動に、報奨金を交付し、活動を奨励するため「倉敷市ごみ減量化協力団体報奨金交付要綱」を定め、昭和63年10月から実施した。

ア 対象となる団体……地域住民で構成する営利を目的としない団体。（子ども会・PTA・町内会・老人会・婦人会など）

イ 対象となる品目……古紙類・繊維類・びん類・金属類・ペットボトルなどで再生資源回収業者が引き取り、又は環境センター等へ搬入した資源物。

ウ 報奨金の額……対象品目1キログラム当たり6円。

	対 象 期 間	申 請 時 期
前 期	2月から8月実施分	9月1日から9月20日まで
後 期	9月から1月実施分	2月1日から2月20日まで

エ 報奨金の交付状況（令和元年度）

- ・団体数 993団体
- ・回収量 11,171,002kg
- ・報奨金 67,026,005円

オ ごみ減量化協力団体登録数（R2.3.31現在）

地区	区分	子ども会	PTA	老人会	町内会	婦人会	その他	計
倉	敷	108	46	11	220	5	77	467
水	島	44	27	8	94	0	22	195
児	島	28	20	22	62	8	32	172
玉	島	30	15	12	128	3	33	221
真	備	3	12	0	6	0	1	22
船	穂	11	2	0	9	0	0	22
計		224	122	53	519	16	165	1,099

(5) 生ごみ処理容器購入費補助金交付制度

一般家庭から排出される生ごみの再利用を図り、併せて市民のリサイクル意識の高揚及びごみの減量を促進するため、平成4年4月1日から、生ごみたい肥化容器を購入した者に対し、購入費の一部を補助する「生ごみたい肥化容器購入補助金交付制度」を設け、実施している。

平成20年10月1日からは、新たに電気式の生ごみ処理機等を補助対象に加え、「生ごみ処理容器購入費補助金交付制度」として、実施している。

平成20年10月1日からは、生ごみたい肥化容器については補助率及び補助限度額を、電気式生ごみ処理機については補助限度額を引き上げた。また、補助対象基数も5年を経過すれば再申請ができるよう改正した。

ア 対象者等……市内に住所を有し、居住している世帯主であること。市内に容器を設置し適切な管理ができること。たい肥化した生ごみを自家処理できること。市税を完納していること。なお、購入から1年以内の容器が補助対象。

イ 補助内容……生ごみたい肥化容器について、補助率、補助限度額は容器の購入に要した経費の3分の2で容器1基につき5,000円。補助基数は1世帯あたりコンポスト型又はボカシ容器型でそれぞれ2基まで（補

助を受けてから5年を経過した容器を除く)。ただし、船穂地区内の生ごみ戸別収集協力世帯が指定の容器を設置する場合は、基数制限なし。電気式生ごみ処理機について、補助率、補助限度額は購入に要した経費の2分の1で30,000円。補助基数は1世帯あたり1基。ただし、補助を受けてから5年を経過した処理機を除く。

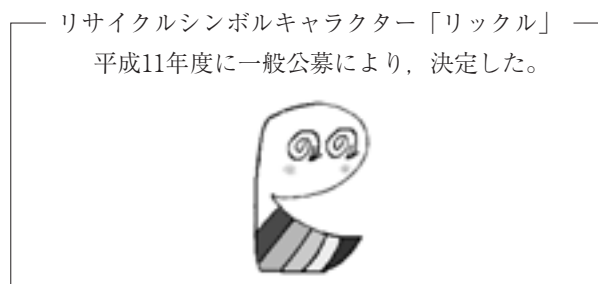
ウ 生ごみ処理容器購入費補助金交付基数（令和元年度）

区 分	交 付 基 数	交 付 金 額
生ごみたい肥化容器	141基	510,700円
生ごみ処理機	92基	2,493,300円
計	233基	3,004,000円

(6) ペットボトル拠点回収事業

ペットボトルのリサイクルを進めるため、市内のスーパーマーケット、百貨店の店頭で回収容器を置いて回収リサイクルした。

- ・回収拠点（回収協力店）……96拠点（令和元年度末現在）
- ・拠点回収量……387 t



(7) マイバッグ・マイ箸運動の推進

倉敷市では、自然環境の保護とごみの減量化の観点から、マイバッグ・マイ箸運動の推進を実施している。

平成22年6月からは、県下統一ノーレジ袋デーを毎月10日と定めて、市民団体のみなさんとスーパーマーケットの店頭で啓発活動を実施している。

また、平成22年10月からは、「マイバッグ・マイ箸運動推進協力店認定制度」を制定し、市民、事業者、行政の協働で積極的な取組みを実施している。

ア 県下統一ノーレジ袋デー（令和2年4月1日現在）

倉敷市内の協力店舗数……350店舗

イ 倉敷市マイバッグ・マイ箸運動協力店認定制度（令和2年3月31日現在）

マイバッグ部門認定店舗数……54店舗

マイ箸部門認定店舗数……8店舗

(8) 倉敷市リサイクル推進センター運営事業

市民、事業者と協働してごみ減量とリサイクルの推進に取り組み、市民の自主的な活動を支援するため、平成16年10月31日に倉敷市リサイクル推進センター（愛称：クルクルセンター）を開館した。この施設では、不用品の修理再生、再生品の展示・提供、リサイクル体験学習、廃食用油の燃料化といった事業を行っている。

（令和元年度実績）

- ・リサイクル体験講座 開催 41講座 参加者 916名
- ・廃食用油燃料化事業 精製燃料 10,795ℓ 燃料使用公用車 7台
- ・木製品提供 486点 古着提供 11,707点 古本提供 7,014点
- ・BDFカーターの体験走行（バイオディーゼル燃料の啓発、リサイクルの体験） 4回 81名

(9) 省資源運動の推進

ア 家庭用品再利用銀行

昭和51年5月1日に開設し、使用しなくなった家庭用品の有効活用を促進。平成21年4月から、リサイクル推進センター「クルクルセンター」へ業務移管。

- ・対象となる品 家具，自転車等軽機械類，電気ガス器具類，楽器，学用品類，玩具，ベビー用品等
- ・登録方法 提供・譲受希望者ともに住所・氏名・電話番号・品名等を直接，または電話で登録
- ・取引 譲受希望者に品物の情報を提供し，当事者間の話し合いにより成立

イ 利用状況

区分	年度	H28	H29	H30	R 1
提 供		263	200	246	192
希 望		491	275	299	259
紹 介		251	211	234	160
成 立		167	137	145	105

(10) 産業廃棄物対策

概要

工場・事業所等の事業活動に伴って生じる産業廃棄物は，排出事業者自ら処理する責任があり，自ら処理できない場合には，許可を受けた産業廃棄物処理業者に委託して適正に処理することとされている。

主な業務は，産業廃棄物処理業，産業廃棄物処理施設，使用済自動車の解体・破砕業に係る許可，指導及び立入検査等を行うとともに，産業廃棄物の発生抑制，再生利用及び適正処理の推進，市民・事業者に対して産業廃棄物に関する正しい知識の提供等の啓発活動，産業廃棄物の不適正処理に起因する環境問題の改善指導を行う。

また，ポリ塩化ビフェニル廃棄物の適正な処理の推進に関する特別措置法に基づき，その確実かつ適正な処理を推進するため，保管状況等について指導，立入検査等を行っている。

ア 発生抑制の推進

- (ア) 産業廃棄物の減量化を図るため，排出事業場への立入検査を実施し，発生抑制，リサイクルについて指導する。
- (イ) 多量に産業廃棄物を排出する事業場に対し，減量・再生利用等を盛り込んだ処理計画を作成し，実行するよう指導する。

イ 適正処理の推進

- (ア) 排出事業者及び処理業者へ法令を遵守した適正な処理を実施するよう指導の強化を図る。
- (イ) 産業廃棄物処理施設等への立入調査・検査体制を充実し，適正な維持管理等について指導の強化を図る。

立入検査の実施状況 (令和元年度)

区 分	一般立入件数	苦情対応件数
事業者	3,430	11
処理業者	577	1
合計	4,007	12

苦情対応等の内訳 (令和元年度)

区 分	件数
不法投棄	1
不適正保管	0
不適正処理	0
野外焼却	11
不適正焼却	0
その他	0
合計	12

ウ 啓発活動の推進

- (ア) 産業廃棄物の排出事業場・処理業者・再生利用業者に対し，講習会などを通じて関係法令等の周知に努める。
- (イ) インターネット等を活用し，産業廃棄物に関する正しい情報の提供に努める。

エ 不法投棄防止対策の推進

- (ア) 不法投棄防止のため，産業廃棄物の発生から処分までの過程を確認する産業廃棄物管理票（マニフェスト）制度の実施について，排出事業者・収集運搬業者・最終処分業者への指導の徹底を図るとともに立入時に管理票の提示を求め，適正に運用しているか確認する。
- (イ) 関係機関との連携を図り，産業廃棄物の不法投棄防止に努めるとともに，不法投棄の早期発見と不適正処理未然防止のため，航空機による上空からの監視を行い，適正処理の確保に努める。
- (ウ) 産業廃棄物の不法投棄，野外焼却などの不適正処理に起因する環境問題に対応するため，警察OBを産業廃棄物監視指導員として任命し，市内パトロール・改善指導を行う。

(エ) 平日昼間の監視パトロールに加え、平成20年度からは夜間・休日においても監視パトロールを民間警備会社に委託し、監視体制を強化している。

(オ) 産業廃棄物の不法投棄については、関係機関の協力を得て不法投棄者を究明し、投棄物の撤去、処分等に関し強力な指導を行い原状回復に努める。

オ 産業廃棄物処理施設

廃棄物の処理及び清掃に関する法律第15条第1項の政令で定める産業廃棄物処理施設

産業廃棄物処理施設	許可対象規模
汚泥の脱水施設	1日当たりの処理能力が10m <sup>3</sup> を超えるもの
汚泥の乾燥施設	1日当たりの処理能力が10m <sup>3</sup> を超えるもの
汚泥の天日乾燥施設	1日当たりの処理能力が100m <sup>3</sup> を超えるもの
汚泥の焼却施設 (PCB汚染物及びPCB処理物であるものを除く。)	1日当たりの処理能力が5 m <sup>3</sup> を超えるもの 1時間当たりの処理能力が200kg以上のもの 火格子面積が2 m <sup>2</sup> 以上のもの
廃油の油水分離施設	1日当たりの処理能力が10m <sup>3</sup> を超えるもの
廃油の焼却施設 (廃PCB等を除く。)	1日当たりの処理能力が1 m <sup>3</sup> を超えるもの 1時間当たりの処理能力が200kg以上のもの 火格子面積が2 m <sup>2</sup> 以上のもの
廃酸又は廃アルカリの中和施設	1日当たりの処理能力が50m <sup>3</sup> を超えるもの
廃プラスチック類の破碎施設	1日当たりの処理能力が5 tを超えるもの
廃プラスチック類の焼却施設 (PCB汚染物及びPCB処理物であるものを除く。)	1日当たりの処理能力が100kgを超えるもの 火格子面積が2 m <sup>2</sup> 以上のもの
木くず又はがれき類の破碎施設	1日当たりの処理能力が5 tを超えるもの
有害物質を含む汚泥のコンクリート固型化施設	すべてのもの
水銀又はその化合物を含む汚泥のばい焼施設	すべてのもの
廃水銀等の硫化施設	すべてのもの
汚泥、廃酸又は廃アルカリに含まれるシアン化合物の分解施設	すべてのもの
廃石綿等又は石綿含有産業廃棄物の溶融施設	すべてのもの
廃PCB等、PCB汚染物又はPCB処理物の焼却施設	すべてのもの
廃PCB等又はPCB処理物の分解施設	すべてのもの
PCB汚染物又はPCB処理物の洗浄施設又は分離施設	すべてのもの
産業廃棄物の焼却施設 (汚泥、廃油、廃プラスチック類、廃PCB等を除く。)	1時間当たりの処理能力が200kg以上のもの 火格子面積が2 m <sup>2</sup> 以上のもの
遮断型最終処分場	すべてのもの
安定型最終処分場	すべてのもの
管理型最終処分場	すべてのもの

カ 産業廃棄物処理施設設置数

(令和元年度末)

産業廃棄物処理施設	許可施設数
汚泥の脱水施設	11
汚泥の焼却施設	7
廃油の油水分離施設	4
廃油の焼却施設	4
廃プラスチック類の破碎施設	15
廃プラスチック類の焼却施設	5
木くず又ははがれき類の破碎施設	65
汚泥、廃酸又は廃アルカリに含まれるシアン化合物の分解施設	2
廃PCB等、PCB汚染物又はPCB処理物の焼却施設	1
産業廃棄物の焼却施設	13
安定型最終処分場	4
管理型最終処分場	2

キ 産業廃棄物処理業許可数

(令和元年度末)

産業廃棄物処理業	許可数
産業廃棄物収集運搬業	118
特別管理産業廃棄物収集運搬業	19
産業廃棄物処分業	79
特別管理産業廃棄物処分業	7

(1) 災害廃棄物処理

概要

平成30年7月豪雨においては、真備町を中心に高梁川の一次支川である小田川等の決壊による、浸水被害、土砂・流木の流入、停電及び断水等の甚大な被害が発生した。

浸水があった地区では、膨大な量の「災害廃棄物等」が発生し、その後の復旧・復興に向けた取組の支障となった。

多くの被害が生じた今回の災害が災害救助法の適用となり、また「特定非常災害」及び「激甚災害」に指定され、本市では、市内で発生した大量の災害廃棄物等を廃棄物の処理及び清掃に関する法律の特例措置を活用するなどあらゆる手段を講じ、迅速かつ適正に処理することとした。

ア 住家被害の状況（平成31.4.5現在、倉敷市全体）

全壊	大規模半壊	半壊	一部損壊	床上浸水	合計
4,646棟	452棟	394棟	369棟	116棟	5,977棟

イ 仮置場

一次仮置場…処理前（リユース・リサイクルを含む）に、仮置場等にある災害廃棄物等を一定期間、粗選別・保管しておく場所

二次仮置場…一次仮置場での分別が不十分な場合、再選別を行うまでの間の保管場所

仮設破碎機の設置及び処理作業（分別等）を行うための用地

中間処理施設の能力以上に搬入される災害廃棄物等の保管場所

埋立物や復興資材を処分先・利用先へ搬出するまでの一時的な保管場所

## 仮置場一覧

区 分	仮 置 場 名	面積 (㎡)
一次仮置場	吉備路クリーンセンター	15,000
	マービーふれあいセンター	7,000
	真備浄化センター	5,000
	呉妹小学校	8,000
	真備東中学校	15,000
	真備中学校	8,000
	真備陵南高校	7,000
	西部ふれあい広場	15,000
	玉島E地区フラワーフィールド	20,000
	増原公園	7,000
	玉島の森	15,000
	海技大学校児島分校跡地	5,000
	合計	127,000
二次仮置場	岡山県環境保全事業団水島処分場	110,000

### ウ 被災家屋等の解体

損壊（半壊以上）した市内の家屋等について、当該家屋等の所有者の申請に応じ、市が災害廃棄物として解体・撤去を実施することにより、生活環境を保全するとともに、二次災害の防止及び被災者の生活再建支援を図るもの。

公費解体…市に解体・撤去を依頼するもの

自費解体…個人で先行して解体・撤去を行い、費用の償還を市に申請するもの

被災家屋の解体撤去等への支援

区 分	件数 (件)	申 請 期 間
公 費 解 体	1,394	平成30年9月16日～令和元年12月27日
自 費 解 体	1,209	平成30年8月6日～平成31年3月29日

### エ 災害廃棄物処理量（令和2.3.31現在）

処理方法	処理量 (t)
焼 却	2,721
再 生 利 用	10,220
埋 立 処 分	7,377
小 計	20,318
県への事務委託分 ※	299,882
合 計	320,200

※ 玉島E地区フラワーフィールド、岡山県環境保全事業団水島処分場

## 5. 下水道事業

本市の下水道事業は、地形的な制約により、倉敷処理区・水島処理区・児島処理区・玉島処理区・船穂処理区（玉島下水処理場に流入）・真備処理区の6処理区、及び倉敷処理分区（児島湖流域関連公共下水道）に分けて施行してきた。

倉敷処理区は昭和30年、水島処理区は昭和39年、児島処理区は昭和27年、玉島処理区は昭和50年、船穂処理区は平成8年、そして真備処理区は平成10年にそれぞれ事業に着手し、令和2年3月までに約5,039億円を投じて8,802haの区域を整備し、その人口普及率は80.6%となっている。

健康で文化的な生活環境づくり、川や海などの公共用水域の水質保全のために最も重要な都市施設である下水道の整

備を市政の重点施策の一つとして事業を進めており、平成28年度を初年度とする倉敷市下水道事業経営戦略ビジョンでは、人口普及率を76.2%（平成26年度末）から82.4%（令和7年度末）まで上昇させることとし、人口普及率の向上・下水道施設のストックマネジメント計画及び耐震対策を重点に事業を展開している。

また、下水道事業の経営基盤の強化や財政マネジメントの向上に的確に取り組むため、平成30年度までの官公庁会計による「下水道事業特別会計」「農業集落排水事業特別会計」を廃止し、令和元年度から地方公営企業法の一部（財務）適用を行い、公営企業会計方式へ移行した。

(1) 処理区別の状況（令和元年度末現在）

- ① 倉敷処理分区は、市街地を中心として3,393haの区域を整備し、児島湖流域下水道浄化センターへ接続し高度処理を実施している。また、引き続き面的整備を推進している。
- ② 水島処理区は、市街地を中心として2,094haの区域が整備され、水島下水処理場で高度処理を実施している。また、引き続き面的整備を推進している。
- ③ 児島処理区は、市街地を中心として1,425haの区域が整備され、児島下水処理場で高度処理を実施している。また、引き続き面的整備を推進している。
- ④ 玉島処理区は、市街地を中心として1,404haの区域が整備され、玉島下水処理場で高度処理を実施している。また、引き続き面的整備を推進している。
- ⑤ 船穂処理区は、市街地を中心として201haの区域が整備され、玉島下水処理場へ接続し高度処理を実施している。また、引き続き面的整備を推進している。
- ⑥ 真備処理区は、市街地を中心として285haの区域が整備され、真備浄化センターで高度処理を実施している。また、引き続き面的整備を推進している。



## (2) 令和2年度処理区別事業計画

※ 令和2年度当初予算ベース

処理区	管きよ	ポンプ場	処理場
倉敷処理分区	φ200mm L=3,040m (未普及) φ150mm～φ900mm L=1,450m (ストックマネジメント)	倉敷中第1ポンプ場 耐震補強工事(地震対策) ほか	
水島処理区	φ200mm L=1,051m (未普及) φ250mm～φ700mm L=1,750m (地震対策)		水島下水処理場 最初沈殿池機械設備工事(ストックマネジメント) 監視制御設備工事(ストックマネジメント) 放流渠耐震補強工事(地震対策) 沈砂池耐震補強工事(地震対策) ほか
児島処理区	φ200mm L=1,234m (未普及) φ150mm～φ600mm L=1,316m (ストックマネジメント) φ110mm, □1,520×800mm □2,100×2,100mm L=499m (地震対策)	下の町ポンプ場 外壁改修外工事(ストックマネジメント) 南系耐震補強工事(地震対策) 阿津ポンプ場 雨水ポンプ機械設備工事(ストックマネジメント)	児島下水処理場 計測設備工事(ストックマネジメント)
玉島・船穂・真備処理区	φ200mm L=2,116m (未普及)		玉島下水処理場 地下管廊耐震補強工事(地震対策)

※ 児島湖流域関連倉敷処理分区と倉敷処理区を合わせたものである。

## (3) 事業計画の概要

## ① 倉敷市下水道事業経営戦略ビジョン(平成28年度～令和7年度)

総事業費	整備面積	整備人口	人口普及率
510億円	約725ha	24,700人	82.4%

## (4) 事業の実績

## ① 実績

年度	処理区	処理面積 (ha)	処理人口 (人)	処理人口普及率 (%)	管きよ延長 (m)	建設改良費 (千円)
～H30年度		8,724	385,688	80.0	2,008,506	497,325,321
R1年度		62	2,243	80.6	11,102	6,612,938
計		8,786	387,931		2,019,608	503,938,259

※ 建設改良費に関して、

・～平成30年度は特別会計における建設事業費(流域関連負担金含む)。

・真備、船穂の実績は合併(H17.8.1)以降を含む。

※ 処理人口に関して、単年度の実績は人口変動による増減も含む。

## ② 建設改良費の財源

(単位：千円)

年度	区分 建設改良費	財源			
		国庫補助金	企業債	受益者負担金	その他
～H30年度	497,325,321	131,770,653	307,972,514	3,717,807	53,864,347
R1年度	6,612,938	2,673,409	3,411,900	46,082	481,547
計	503,938,259	134,444,062	311,384,414	3,763,889	54,345,894

## ③ 令和元年度の実績（処理区別）

(R2. 3. 31現在)

区分	処理区	倉敷処理分区 (流域分含む)	水島処理区	児島処理区	玉島処理区	船穂処理区	真備処理区	計
処理面積 (ha)		3,387	2,094	1,425	1,394	201	285	8,786
住民基本台帳人口(人)		243,594	90,338	55,713	63,424	7,837	20,636	481,542
処理人口 (人)		190,045	83,808	50,659	47,406	6,044	9,969	387,931
人口普及率 (%)		78.0	92.8	90.9	74.7	77.1	48.3	80.6
管きょ延長(m)		4,487	1,840	1,903	1,484	935	453	11,102
		821,673	501,553	293,319	277,340	51,709	74,014	2,019,608

※ 旧倉敷下水処理場は、倉敷雨水貯留センターとして、供用開始している（ポンプ場扱い）。

## (5) 下水処理施設

(R 2. 3. 31現在)

名 称	処理方法 (現有施設)	運転開始 (年月)	敷地面積 (㎡)	処理面積 (ha)	処理人口 (人)	日平均処理汚水量 (㎡/日)	日最大処理能力 (㎡/日)
水島下水処理場	・凝集剤添加硝化脱窒法(担体投入) + 砂ろ過 ・凝集剤添加標準活性汚泥法(段階的高度処理運転窒素除去)	S51. 4	52,900	(2,722) 2,094	( 85,230) 83,808	25,114	( 47,000) [ 59,400] 59,400
児島下水処理場	・凝集剤添加硝化脱窒法(浮遊型) + 砂ろ過 ・凝集剤添加標準活性汚泥法(段階的高度処理運転窒素除去)	S45. 7	78,500	(1,627) 1,425	( 44,630) 50,659	15,381	( 24,700) [ 27,250] 27,250
玉島下水処理場	・凝集剤添加硝化脱窒法(浮遊型) + 砂ろ過 ・凝集剤添加標準活性汚泥法(段階的高度処理運転窒素除去)	S57. 6	89,180	(2,615) 1,595	( 62,060) 53,450	12,518	( 35,300) [ 29,300] 17,600
真備浄化センター	・高度処理オキシデーションディッチ法+凝集剤添加+砂ろ過	H16. 3	43,600	( 674) 285	( 17,820) 9,969	1,324	( 7,500) [ 6,000] 6,000
計			264,180	(7,638) 5,399	(209,740) 197,886	54,337	(114,500) [121,950] 110,250

※ ( ) 書は全体計画値。ただし、流域関連分は除く。

※ 日最大処理能力は、(上段): 全体計画, [中段]: 事業計画, 下段: 既設能力の値を示す。

※ 玉島下水処理場の処理能力・処理人口は船穂地区を含む。

※ 旧倉敷下水処理場は、倉敷雨水貯留センターとして、供用開始している(ポンプ場扱い)。

## (6) ポンプ場施設

(R 2. 3. 31現在)

	名 称	所 在 地	運 転 開 始 年 月	敷地面積 (㎡) 現 有	排水面積 (ha) 事業計画	揚水能力 (㎡/分) 現 有
倉 敷	倉敷中第2ポンプ場	羽島	H 3. 3	1,935	387.8	12.10
	倉敷中第3ポンプ場	日ノ出町2丁目	H 3. 8	627	111.4	4.20
	倉敷中第1ポンプ場	白楽町	H 4. 4	3,624	895.1	36.40
	倉敷東第2ポンプ場	亀山	H12. 4	855	96.0	1.40
	吉岡川第2ポンプ場	粒浦	H13.10	10,780	1,219.1	12.80
	倉敷東第4ポンプ場	藤戸町天城	H14. 4	1,867	385.4	2.90
	倉敷北第3ポンプ場	中庄	H16. 4	3,116	358.8	5.00
水 島	水島東ポンプ場	中畝3・4丁目	S63. 6	779	1,399.0	14.40
	鶴の浦ポンプ場	鶴の浦3丁目	H 6. 1	555	109.80	4.80
	松江ポンプ場	松江1丁目	H17. 4	992	162.29	2.70
	塩生ポンプ場	児島塩生	H26. 2	549	124.06	1.77
児 島	下の町ポンプ場	(汚水)	児島下の町10丁目	5,404	273.8	24.60
		(雨水)			56.8	304.00
	阿津ポンプ場(雨水)	児島駅前4丁目	S50. 4	12,013	227.8	1,344.00
	阿津第2ポンプ場	児島阿津1丁目	H 5. 6	381	116.3	1.90
	田の口ポンプ場	(汚水)	児島田の口5丁目	3,624	87.9	2.30
		(雨水)			17.5	162.00
下津井ポンプ場	下津井吹上2丁目	H10.10	357	89.8	1.50	
玉 島	玉島北第1ポンプ場	玉島長尾	H 8. 2	1,336	81.2	1.80
	玉島北第2ポンプ場	玉島爪崎	H 8. 3	1,216	54.2	1.70
	柏島ポンプ場	玉島柏島	H15. 4	2,798	281.3	2.50
	玉島北第3ポンプ場	玉島八島	H16. 4	3,290	144.5	1.60
	阿賀崎第1ポンプ場	玉島阿賀崎	H27. 4	255	142.6	2.5
船 穂	船穂雨水ポンプ場(雨水)	船穂町船穂	H14. 3	3,559	2.9	200.00
	船穂中新田ポンプ場	船穂町船穂	H14.10	377	249.2	1.20

※ 揚水能力は予備機を含まず。

## (7) 受益者負担金

下水道が利用できるようになった土地に対し、下水道事業の建設費の一部として87円/㎡を徴収している。

・賦課状況

年 度	受益面積 (㎡)	受益者数 (人)	負担金総額 (円)
H29年度	950,635	1,619	72,362,020
H30年度	1,090,739	1,542	82,951,500
R 1 年度	830,272	1,429	60,627,130

(8) 下水道使用料

下水道使用者に使用水量に応じた下水道使用料を賦課している。

使用料の徴収は、業務効率や使用者の利便性等から大部分を水道局へ委託し、水道料金と併せて行っている。

(税込1か月当たり)

汚水区分	料金区分	排 出 量		使用料 (円)
一般汚水	基本料金	8立方メートルまで		1,111
	超過料金	1立方メートルにつき	8立方メートルを超え10立方メートルまで	138
			10立方メートルを超え20立方メートルまで	158
			20立方メートルを超え30立方メートルまで	245
			30立方メートルを超え50立方メートルまで	270
			50立方メートルを超え100立方メートルまで	297
			100立方メートルを超え500立方メートルまで	328
			500立方メートルを超え1,000立方メートルまで	413
		1,000立方メートルを超えるもの	490	
湯屋用汚水	基本料金	10立方メートルまで		1,386
	超過料金	10立方メートルを超える1立方メートルにつき		33
臨時用汚水		1立方メートルにつき		245
特定用汚水	基本料金	10立方メートルまで		1,386
	超過料金	10立方メートルを超える1立方メートルにつき		158

※ 令和元年12月1日以後の検針分又は認定に係る調定分から適用 (令和元年10月1日施行)

・賦課状況

年 度	調定件数	下水道使用料 (円)
H29年度	848,001	7,314,535,613
H30年度	854,853	7,228,191,352
R 1 年度	881,317	7,402,538,474

(9) 水洗化の補助金及び融資あっせん制度

処理開始の告示後3年以内に、くみ取便所は水洗便所に改造することを義務づけられている。

くみ取便所を水洗便所に改造する者、又は浄化槽を使用した便所を下水道に接続した者に「倉敷市水洗便所改造補助金」、共同排水設備を設置する者に、「倉敷市下水道共同排水設備設置補助金」、処理区域内で低地等の自然流下できない家屋の所有者等に「倉敷市下水道自家用汚水ポンプ施設等設置補助金」をそれぞれ一定の条件をつけて交付しているほか、「倉敷市水洗便所改造資金融資あっせん及び利子補給要綱」により水洗化に要する資金の融資あっせん及び利子補給を実施している。

補助金交付の対象	補 助 金			融 資 あ っ せ ん 制 度
	名 称	金 額	期 間	
水洗便所に改造する場合	倉敷市水洗便所改造補助金	1戸当たり 12,000円	1年以内	利用できる
共同排水設備を設置する場合	倉敷市共同排水設備設置補助金	業者見積り額と標準工事費を比較して少ない額の2/3以内	3年以内	補助対象工事以外の宅内排水設備工事は利用できる。
自然流下により公共下水道に直接排除できない場合	倉敷市自家用汚水ポンプ施設設置等補助金	標準工事費用と実際に支出した金額を比較して少ない額の3/5以内	なし	

融資の対象	融 資 あ つ せ ん		
	名 称	融資限度額	利 子 及 び 償 還
水洗化に伴う融資を必要とする場合	倉敷市水洗便所 改造資金融資 あっせん及び 利子補給	くみ取便所1槽 又は 浄化槽1基当たり 80万円以内	融資を受けた翌月から元金均等50回以内償還とする。 融資利率…取扱金融機関と契約した利率 ただし、供用開始後3年以内に融資あっせんの申請をした場合は無利子

・融資あっせん状況

年度	区分	件 数	あっせん総額（円）	利子補給額（円）
H29年度		19	10,240,000	297,460
H30年度		13	5,860,000	241,807
R1年度		10	4,270,000	185,024

※ 利子補給額は前年度までの融資実行分を含む。

H30年度利子補給額は企業会計移行による特例的支出112,791円を含む。

(10) 雨水流出抑制施設設置補助金制度

雨水の利用及び雨水の流出抑制を促進するため、平成10年度から実施している。

補助金交付の対象		対象地区	金 額
雨水の有効利用を図り、雨水の流出抑制施設を設置する場合	小規模雨水流出抑制施設	公共下水道計画区域内（ただし、浄化槽の改造は処理区域内）	標準工事費と実際に支出した費用の少ない額の2/3以内（ただし、小規模及び中規模雨水流出抑制施設の場合は、限度額10万円）
	中規模雨水流出抑制施設		
	大規模雨水流出抑制施設		

・交付状況

（単位：千円）

年度	倉敷地区		水島地区		児島地区		玉島地区		真備地区		合 計	
	件 数	金 額	件 数	金 額	件 数	金 額	件 数	金 額	件 数	金 額	件 数	金 額
H29年度	15	667	6	372	4	255	9	555	2	42	36	1,891
H30年度	11	589	3	96	3	263	3	129	1	56	21	1,133
R1年度	11	480	1	28	2	79	4	84	3	111	21	782

(11) 水洗化あっせん委員制度

公共下水道処理区域内において、排水設備の設置、くみ取便所の水洗便所への改造又は既設し尿浄化槽の切り替えを行なおうとする者と土地所有者・建物所有者等の利害関係者との間に水洗化に係る紛争が生じた場合に、当事者間の利害を調整し円満に解決するため、専門的知識を持つあっせん委員が、公正・中立の立場から無料であっせんを行い、水洗化を促進している。

## 6. 児島湖流域下水道事業計画

### (1) 事業実施計画の目的と経緯

高度成長時代を迎えた昭和40年代に入り、特に岡山市、倉敷市、玉野市及び総社市とこれを取り巻く町村との複眼的な開発が進み、これらの産業経済の急速な発達と人口の都市集中により、生活排水、産業排水などが著しく増加した結果、児島湖をはじめ公共用水域の水質が急激に悪化した。

このような状況の中で、児島湖流域の中枢を占める岡山県南中核都市圏の生活環境の改善を図るとともに、児島湖の水質汚濁を防止するため、児島湖流域下水道浄化センターの設置は、緊急の事業であり岡山県南中核都市圏の健全な発展のために不可欠であった。

このため、岡山県では昭和47年に児島湖流域別下水道整備総合計画を策定、昭和53年度に流域下水道事業の事業計画を決定し、昭和54年3月都市計画法及び下水道法に基づく事業認可を得て実施しているものである。

現在、事業は用地買収がすべて完了し、建築工事については浄化センターの管理棟、水処理施設、機械・電気設備及び幹線管きよは、20.2kmが完成し、平成元年3月に岡山市、玉野市、灘崎町（現岡山市）で供用開始をした。また、平成3年3月に倉敷市、早島町で流域下水道幹線へ接続し、供用開始をした。

### (2) 計画の概要（H30.10.24事業計画変更）

関係市町	岡山市（旧灘崎町含む）、倉敷市（倉敷処理分区）、玉野市、早島町、（3市1町）
計画区域面積	13,654ha
計画人口	677,000人
計画汚水量	372,524m <sup>3</sup> /日（日最大）
排除方式	分流式
管きよ延長	20.2km
浄化センター	
所在地	岡山県玉野市東七区504
敷地面積	53.4ha
処理方式	凝集剤添加3段硝化脱窒法+急速ろ過法

処理面積、処理人口、処理能力等

項目	処理面積	処理人口	処理能力（日最大）	執行年度
全体計画	13,654ha	677,000人	373,000m <sup>3</sup> /日	S53～R17
事業計画	11,710ha	610,100人	340,400m <sup>3</sup> /日	S53～R6

市町別内訳

市町	項目	全体計画	事業計画
岡山市	面積	7,174.5ha	6,593.5ha
	人口	389,100人	376,500人
倉敷市	面積	5,125.6ha	3,900.76ha
	人口	259,000人	202,800人
玉野市	面積	684.7ha	679.7ha
	人口	16,200人	17,700人
早島町	面積	668.8ha	536.0ha
	人口	12,700人	13,100人
計	面積	13,653.6ha	11,709.96ha
	人口	677,000人	610,100人

## 7. 農業集落排水事業

農業用排水の水質保全，農村生活環境の改善を図り，併せて公共用水域の水質保全に寄与するため，農業集落の生活雑排水・し尿等の汚水を処理する施設を整備するもので，市内倉敷地区1施設，船穂地区3施設，真備地区1施設が稼動している。

※ 平成22年度から下水道部が所管（21年度末までは農林水産部）

各地区処理施設の概要

（R2. 3. 31現在）

地区名		供用開始 年 度	計画人口 (人)	計画戸数 (戸)	処理区域内 人口 (人)	処理区域内 戸数 (戸)
倉 敷	浅 原	H11. 8	560	119	362	162
船穂西部	船穂西部	H10.10	430	95	279	103
真 備	箭田川南	H13. 5	480	111	281	104
合 計			1,470	325	922	369



# 水 道 局

## — 内 容 —

職 員 配 置 状 況  
財 務 状 況  
令 和 2 年 度 事 業 計 画  
沿 革  
給 水 区 域 図  
綜 合 整 備 計 画  
業 務 実 績  
施 設  
水道料金・工事負担金・  
水道利用加入金

## 1. 職員配置状況

(令和2年4月1日現在)

職名 部課	計	局 長	参 事	副 参 事	課 長	課 長 代 理	課 長 主 幹	課 長 補 佐	室 長	営 業 所 長	主 幹	係 長	主 任	副 主 任	主 事	技 師	前 年 度 計
水道局	4		2	2													2
水道総務課	12				1	1					2	1	1	1	4	1	11
企画検査室	11								1		2		4	3	1		11
水道営業課	8						1	1			2		3		1		8
水島営業所	6										1		2			3	7
児島営業所	7									1	1		2	2		1	7
玉島営業所	8									1			3	3		1	8
水道管理課	13				1	1					2		2	1		6	13
給水課	16				1	1						1	3	3		7	16
水道建設課	15							1				2	1	3		8	17
浄水課	12				1			1			1	2	1	2		4	11
合計	112		2	2	4	3	1	3	1	2	11	6	22	18	6	31	111

## 2. 財務状況

### (1) 収益勘定収支

・収入

(単位：千円)

	H30決算額	R1決算見込額	R2予算額
営業収益	7,362,894	8,310,079	8,445,530
営業外収益	1,130,783	1,067,458	1,035,858
特別利益	220	1,288	0
計	8,493,897	9,378,825	9,481,388

・支出

(単位：千円)

	H30決算額	R1決算見込額	R2予算額
営業費用	7,007,635	7,052,391	7,294,818
営業外費用	392,143	386,855	271,835
特別損失	40,861	7,687	7,990
予備費	0	0	5,000
計	7,440,639	7,446,933	7,579,643

### (2) 資本勘定収支

・収入

(単位：千円)

	H30決算額	R1決算見込額	R2予算額
企業債	800,000	1,304,800	1,362,000
出資金	0	0	0
固定売却代金	0	0	0
補助金	25,453	3,653	3,564
他会計負担金	53,247	59,419	71,422
工事負担金	224,403	224,216	382,749
投資回収金	0	199,644	0
計	1,103,103	1,791,732	1,819,735

・支出

(単位：千円)

	H30決算額	R1決算見込額	R2予算額
建設改良費	3,140,786	3,492,731	5,675,165
企業債償還金	1,098,066	1,117,519	1,117,011
投資	0	0	200,000
補助金返還金	14,409	16,753	0
予備費	0	0	10,000
計	4,253,261	4,627,003	7,002,176

固定売却代金＝固定資産売却代金 補助金返還金＝補助金等返還金 ※金額は消費税込み

### 3. 令和2年度事業計画

業務予定量

給水人口	474,519人	年間総給水量	59,885,100m <sup>3</sup>
一日平均給水量	164,069m <sup>3</sup>	建設改良事業費	5,052,297千円

### 4. 沿革

平成17年8月1日の合併にともない、旧倉敷市、旧船穂町を給水区域とする倉敷水道事業と旧真備町を給水区域とする真備水道事業を設置する。平成24年4月1日に事業統合により倉敷市水道事業に統合する。

#### ○倉敷市水道事業

〔倉敷給水区〕大正10年8月、倉敷町として水道事業認可を受け、11年2月取水井5井を酒津地内に設け伏流水を取水し、市街地に12年9月給水を開始した。

昭和2年、倉敷町、大高村、万寿村が合併し、3年倉敷市となる。

一方、都窪郡茶屋、早島両町は、昭和4年に上水道組合を設立し、6年水源を酒津地内の高梁川廃川敷に求め給水を開始したが、この取水井が枯渇したのを機に、18年7月倉敷市と茶屋、早島両町で岡山県備南上水道配水組合を設立。倉敷市と両町組合の諸施設を提供し、新たに水道用水供給事業を開始、以来倉敷地区は、この供給により水道事業を行い、昭和45年10月の事業統合により倉敷給水区となり46年3月庄村を合併、倉敷給水区に加えた。

〔水島・連島給水区〕水島給水区は、昭和16年、三菱重工業(株)水島航空機製作所立地に伴い、同社が工場及び附属施設社宅等の専用給水施設を17年に設置した。これを昭和26年、後述の岡山県南部上水道配水組合が買収し、同組合により水道用水を供給した。

一方、連島給水区は、昭和25年、福田町、連島町、児島市、琴浦町、玉野市が西阿知町の高梁川河川敷に水源を求め、岡山県南部上水道配水組合を設立し、28年10月から水道用水の供給を開始した。

また、昭和42年10月倉敷市の自己水源の片島浄水場が一部完成、更に45年8月福井浄水場が完成し、給水を開始したのを機に、45年10月事業を統合し、水島・連島給水区となる。

〔福田給水区〕前述の岡山県南部上水道配水組合により、昭和28年10月から水道用水の供給を開始した。

昭和45年10月事業を統合し、福田給水区となる。

〔児島給水区〕昭和4年3月、児島郡味野町水道事業として認可を受け、8年4月、味野地区へ、給水を開始した。昭和23年4月、味野町、児島町、下津井町、本庄村が合併、児島市が発足し、25年、岡山県南部上水道配水組合から水道用水を確保した。

昭和42年2月、倉敷市、児島市、玉島市の合併により、45年10月事業を統合し、児島給水区となる。

〔玉島給水区〕大正元年9月、玉島町上水道創設、同4年、上水道事業起工、上成地内へ掘り抜き井戸を設置し、上成浄水場に貯水池を築造、5年7月給水を開始した。

昭和8年10月、掘り抜き井戸の湧水不足状態となり、高梁川右岸河川敷に取水口を設け、表流水に変更し、給水を開始した。

昭和35年12月取水口に海水が逆流し、飲料水に適さなくなったため、浅口郡船穂町水江地先及び倉敷市西阿知町西原地先の河川敷に伏流水取水井2井を設置し、上成浄水場まで導水管を布設した。これと同時に船穂町との協定に基づき浅口郡船穂町を給水区域に編入し、給水を開始した。

昭和42年2月、倉敷市、児島市、玉島市の合併により45年10月、事業を統合し、玉島給水区となる。

#### 〔真備給水区〕

昭和37年12月、真備町上水道事業の認可を受け、昭和39年事業着手、同年12月に一部給水を開始し、40年12月に全町給水した。

水島工業地帯の発展に伴い急激な人口増加に対応するため、第3次の拡張を行い安定供給可能な施設整備が完了した。しかしながら、道路網・交通機関の整備により更なる人口増加が見込まれるため、平成3年12月真備町定例議会において岡山県広域水道企業団への加入議決を得、4年3月第4次拡張事業変更認可を受けた。

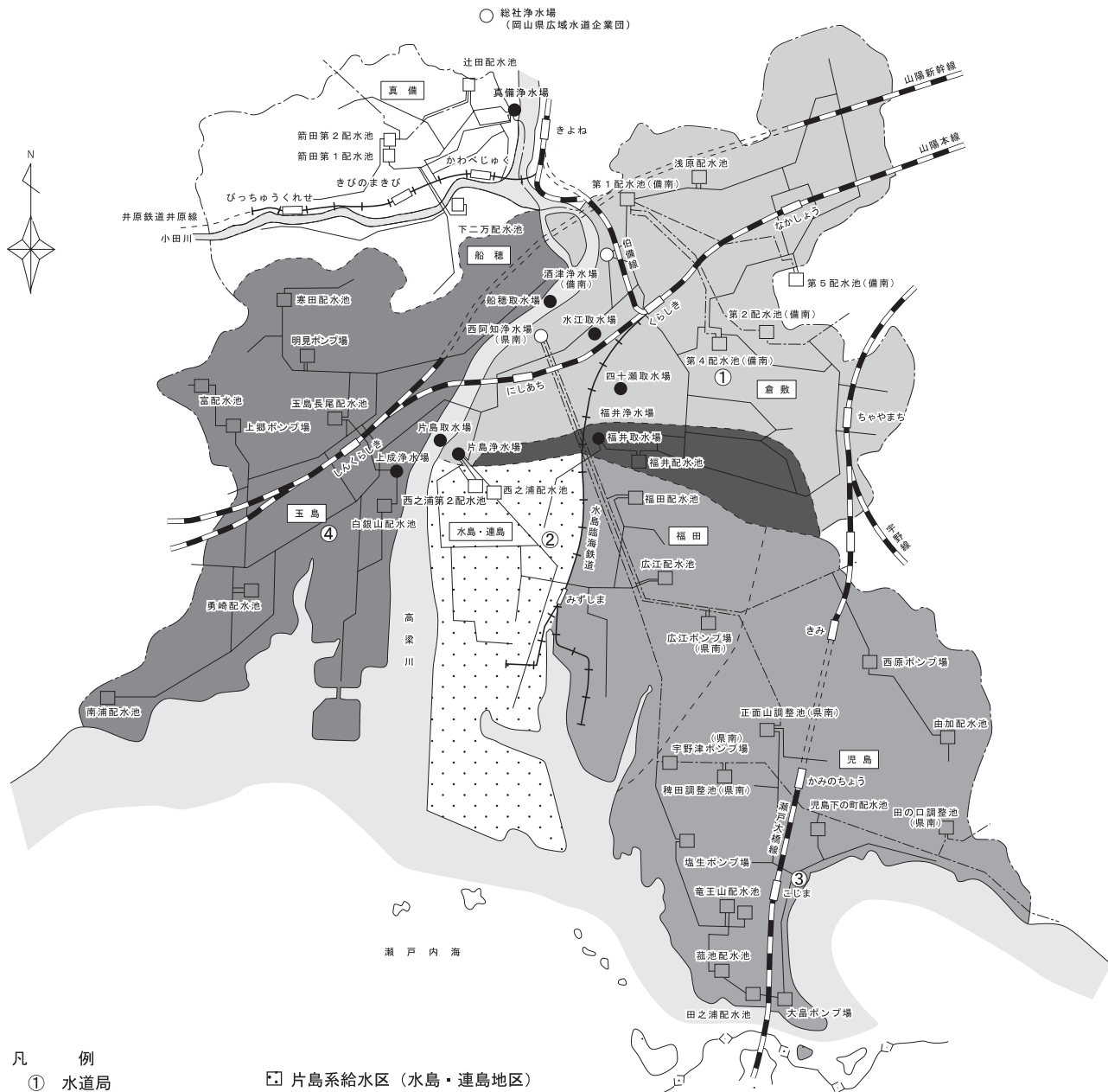
平成17年8月、倉敷市、船穂町、真備町の合併により真備水道事業となる。

平成24年4月、事業を統合し、真備給水区となる。

○創設及び拡張事業の概要

事業区	事業名	認可年月	竣工年月	計 画			事業費 千円	
				給水人口 千人	1人1日最大 ℓ	1日最大 m <sup>3</sup>		
倉敷水道事業	旧倉敷	創 設	T 10. 8	T 12. 9	25.0	146	3,650	331
		1 期 拡 張	S 8. 4	S 10. 3	25.0	240	6,000	71
		2 期 〃	〃 11.10	〃 13. 3	35.0	240	8,400	157
		3 期 〃	〃 26. 3	〃 27. 3	50.0	250	12,500	4,553
		4 次 〃	〃 36.12	〃 44. 3	100.2	300	30,060	360,000
	旧水島 旧連島	連島創設	〃 26.11	〃 27. 3	16.5	225	3,710	61,000
		1次拡張	〃 33. 4	〃 36. 3	17.1	250	4,275	8,830
		水島創設	〃 26.11	讓 渡	17.0	300	5,100	0
		1次拡張	〃 33. 4	〃 36. 3	20.9	350	7,315	45,000
		統合創設	〃 39.12	〃 50. 3	130.0	400	52,000	1,460,000
	旧福田	創 設	〃 26.11	〃 27. 3	10.6	225	2,385	17,000
		1次拡張	〃 34. 3	〃 34.12	15.0	300	4,500	32,000
		2次 〃	〃 38.12	〃 49. 3	80.0	400	32,000	760,000
	旧児島	創 設	〃 4. 3	〃 7. 6	8.0	125	1,000	117
		1期拡張	〃 26.11	〃 31. 3	35.7	255	9,103.5	100,427
		2期 〃	〃 34.12	〃 37. 3	75.0	375	28,125	36,444
		3期 〃	〃 37. 3	〃 40. 3	75.0	375	28,125	125,000
		改 良	〃 40. 3	〃 44. 3	75.0	375	28,125	139,180
	旧郷内	創 設	〃 30. 3		1.6	180	300	-
	旧琴浦	創 設	〃 26.11	〃 31. 3	25.0	255	6,502.5	34,000
	旧玉島	創 設	T 2.12	T 5. 6	5.0	125	625	70
		1次拡張	S 28. 5	S 31. 3	20.0	200	4,000	79,043
		2次 〃	〃 32. 3	〃 35. 3	30.0	210	6,300	70,000
		2次変更	〃 35.12	〃 37. 3	35.0	210	7,000	140,742
		3次拡張	〃 39. 3	〃 44. 3	56.0	300	16,800	350,000
		3次変更	〃 43. 3	〃 50. 3	126.0	450	56,700	659,400
		5次拡張	〃 45.10	〃 51. 3	560.0	450	252,000	2,240,000
		第1期変更	〃 46. 3	〃 51. 3	580.0	450	261,000	2,540,000
第2期 〃		〃 49. 3	〃 51. 3	597.5	445	265,700	3,200,000	
6次拡張		〃 51. 4	〃 57. 3	481.0	670	322,000	3,400,000	
統 合	見直し	〃 55. 3	〃 58. 3	481.0	670	322,000	3,700,000	
	見直し	〃 56. 4	〃 63. 3	448.0	718	322,000	8,500,000	
	第1期変更	〃 59. 6	H 5. 3	457.2	692	322,000	19,500,000	
	見直し	H 2.11	〃 13. 3	457.2	692	322,000	26,900,000	
	見直し	〃 10. 5	〃 25. 3	457.2	704	322,000	38,300,000	
	真備水道事業	創 設	S 37.12	S 39.12	10.0	180	1,800	113,000
		1次拡張	〃 47. 5	〃 52. 6	18.0	450	8,100	305,310
2次 〃		〃 58. 4	〃 59. 2	23.5	344	8,400	341,000	
3次 〃		〃 60. 4	H 1. 3	25.3	356	9,900	280,000	
4次 〃		H 4. 3	〃 17. 3	27.6	525	14,500	908,375	
倉敷市水道事業	統 合	1次整備事業	H 24. 4	R 4. 3	482.5	456	220,200	16,676,289

# 5. 給水区域図

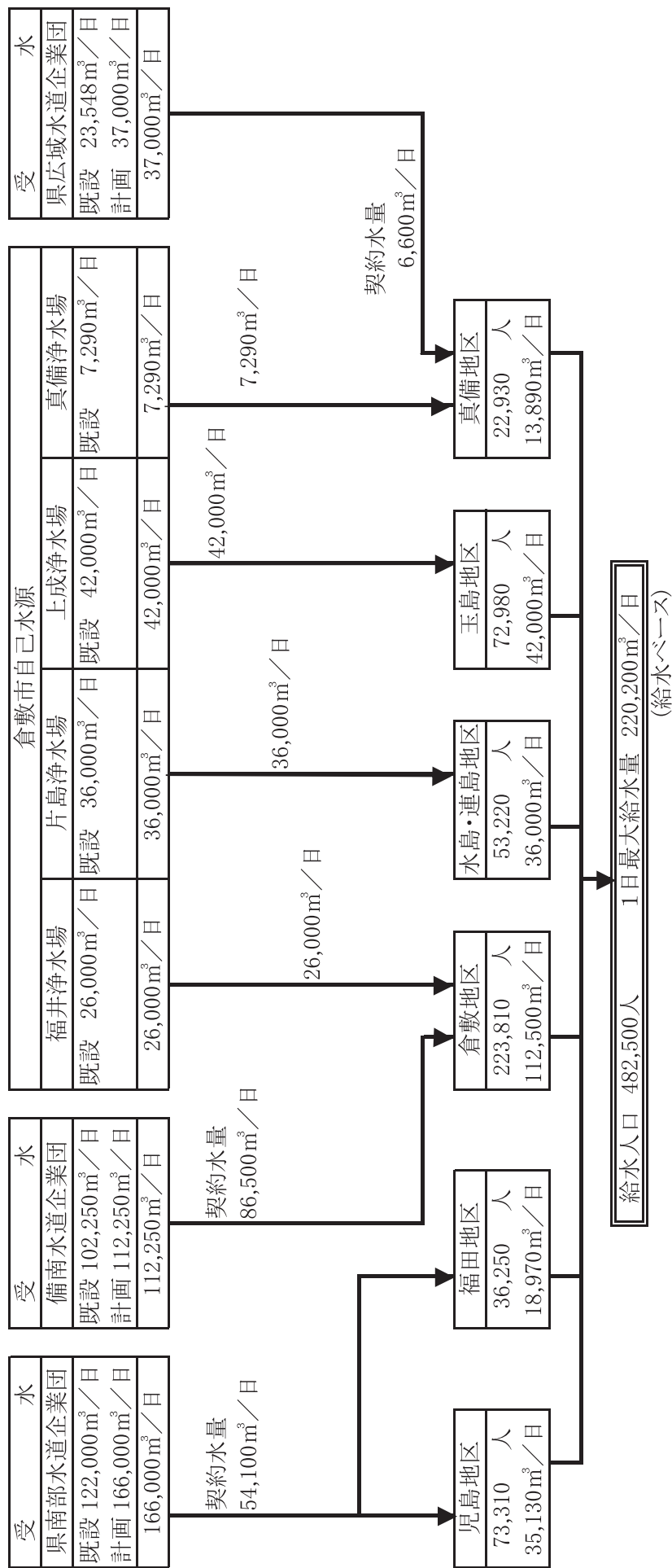


- 凡 例
- ① 水道局
  - ② 水島営業所
  - ③ 児島営業所
  - ④ 玉島営業所
  - 浄水場・取水場
  - 備南・県南・広域浄水場
  - 加圧ポンプ場・配水池
  - 水道局送配水管
  - 備南・県南・広域送水管

- 片島系給水区 (水島・連島地区)
- 福井系給水区 (粒江・藤戸地区)
- 上成系給水区 (玉島・船穂地区)
- 備南系給水区 (倉敷地区)
- 県南系給水区 (福田・児島地区)
- 真備系給水区 (真備地区)
- 海・河川
- 備南・・・備南水道企業団
- 県南・・・岡山県南部水道企業団
- 広域・・・岡山県広域水道企業団

# 上水道拡張水源系統図

○倉敷市水道事業水源系統図(目標令和3年)



※受水の既設・計画の数値については浄水場の全体の数値を記載しています。

## 6. 総合整備計画

本市の第6次総合計画の中で、「安全でおいしい水を安定的に給水する」ことを市の施策として掲げている。

この施策の実現のため、第1次整備事業を推進し、取水施設、浄水施設、送水施設及び配水施設などの効率的な施設整備を行う。

また、災害に強い水道を構築するため、基幹施設の耐震化にあわせ、加圧施設・ビニル管等の更新時に計画的な耐震化を行い、配水管網を整備する。さらに、水道水の質の向上を図るため、水質検査体制を充実させ、直結給水を推進する。

## 7. 業務実績

倉敷市水道事業

項目	算式	単位	目標	実績			
			R3年度	H29年度	H30年度	R1年度	
給水区域内人口 (A)	-	人	472,568(482,919)	482,790	481,844	481,542	
計画給水人口	-	人	472,558(482,500)	482,500	482,500	482,500	
現在給水人口 (B)	-	人	-	482,420	481,494	481,143	
普及率	(B)/(A)×100	%	-	99.9	99.9	99.9	
給水戸数	-	戸	210,567	208,716	210,649	213,191	
給水量 (C)	-	千m <sup>3</sup>	65,231	61,102	59,763	59,559	
有収水量 (D)	-	千m <sup>3</sup>	62,278	56,803	55,236	55,379	
有収率	(D)/(C)×100	%	95.5	93.0	92.4	93.0	
1人1日平均使用量	-	ℓ	378	347	314	314	
1日平均給水量	-	m <sup>3</sup>	178,714(181,500)	167,403	163,733	162,729	
1日最大給水量	-	m <sup>3</sup>	216,678(220,200)	185,081	187,744	179,831	
配水管延長	-	km	3,205	3,225	3,240	3,258	
職員数	-	人	125	116	111	111	
1 m <sup>3</sup> 当たり	収 益 (供給単価)	-	円	111.86	109.22	109.30	125.46
	費 用 (給水原価)	-	円	121.24	102.56	108.14	107.84

※ ( ) 内数値はピーク値

※収益 = 給水収益 ÷ 有収水量

※費用 25・26年度は (経常費用 - 受託工事費 - 材料売却原価 - 不用品売却原価) ÷ 有収水量

27年度からは {経常費用 - (受託工事費 + 材料売却原価 + 不用品売却原価) - 長期前受金戻入} ÷ 有収水量

○水源別給水量  
倉敷市水道事業

		R 3年度 目標給水量 (1日当たり)	給水区	H29年度		H30年度		R 1年度	
				年間給水量	1日平均	年間給水量	1日平均	年間給水量	1日平均
自己 水源	片 島	36,000 <sup>m</sup>	連島・水島	7,545 <sup>Tm</sup>	20,671 <sup>m</sup>	6,436 <sup>Tm</sup>	17,633 <sup>m</sup>	6,464 <sup>Tm</sup>	17,660 <sup>m</sup>
	上 成	42,000	玉 島	9,717	26,622	9,663	26,475	9,557	26,111
	福 井	26,000	倉敷・水島	3,505	9,602	3,091	8,469	3,013	8,233
	真 備	7,290	真 備	1,049	2,874	425	1,165	553	1,510
	計	111,290		21,816	59,769	19,615	53,742	19,587	53,514
受 水	備 南	93,500	倉 敷	23,697	64,924	24,898	68,213	25,034	68,398
	県 南	97,000	福田・児島	14,212	38,937	13,951	38,223	13,717	37,480
	県 広 域	6,600	真 備	1,377	3,773	1,298	3,555	1,221	3,337
合 計	308,390		61,102	167,403	59,762	163,733	59,559	162,729	



## 8. 施設

### (1) 取水場・浄水場

施設名 設備	船穂水源取水場 (42,000m <sup>3</sup> /日)			上成浄水場			片島浄水場 (地下水 6,000m <sup>3</sup> /日) (表流水30,000m <sup>3</sup> /日)						福井浄水場 (8,000m <sup>3</sup> /日)					
	面積 (m <sup>2</sup> )	536.25			5,541			38,081.68						9,199				
(ア)敷地	125.5			120			1,089.4						437					
(イ)管理棟	-			85.41			144.8						114.75					
(ウ)塩素滅菌室	32.72			519			235.42						178.7					
(エ)ポンプ室	-			-			925.44						-					
(オ)水質試験センター	-			-			-						-					
水源の種別	高梁川伏流水			-			高梁川表流水及び高梁川系地下水						高梁川系地下水					
ポンプ	取水 (水中)			送水			取水 (水中)			送水			取水(水中)		送水			
(イ)口径 (mm)	300	200	150		250	200	250	200	150	200	300	150	250	200	150	125	250	150
(ウ)出力 (kw)	75	37	30		132	90	150	22	22	30	37	160	160	160	18.5	15	132	75
(エ)揚程 (m)	25	25	25		62.5	60	60	20	23	25	12	91	64	64	25	25	58	58
(オ)揚水量 (m <sup>3</sup> /分)	10	5	3.5		8.02	5	10	3.5	3.5	4	10.5	7.1	9.9	9.9	2.5	1.67	9	4.5
(カ)台数 (台)	2	3	3		2	2	2	1	1	1	4	3	2	1	2	2	1	2
塩素滅菌設備	-			次亜塩素素注入設備 17ℓ/h: 2台			次亜塩素素注入設備表流水系 前塩 51ℓ/h: 2台 中塩 26ℓ/h: 2台 後塩 12ℓ/h: 2台 井戸系 5ℓ/h: 3台						次亜塩素素注入設備 13ℓ/h: 3台					
配水池	-			PC造 4,000m <sup>3</sup> : 1池 5,000m <sup>3</sup> : 1池 8,000m <sup>3</sup> : 1池			PC造 10,000m <sup>3</sup> (タンク径33m, 有効水深12m, 低水位GL66m): 1池 PC造 12,000m <sup>3</sup> (タンク径46m, 有効水深7.5m, 低水位GL47.5m): 1池						PC造 5,000m <sup>3</sup> (径26m, 有効水深10m): 1池					
電気設備・ 受電電圧・ 契約電力	受電電圧 6.6kV 契約電力 212kW 自家発電機 300kVA: 1台			受電電圧 6.6kV 契約電力 500kW 自家発電機 500kVA: 1台			受電電圧 6.6kV 契約電力 620kW 自家発電機 875kVA: 1台						受電電圧 6.6kV 契約電力 246kW					
連絡管	Φ600mm=303m Φ500mm= 50m Φ400mm= 58m Φ300mm=120m			-			-						-					
施設名 設備	水江取水場 (3,000m <sup>3</sup> /日)		四十瀬取水場 (15,000m <sup>3</sup> /日)			真備浄水場 (7,290m <sup>3</sup> /日)				真備取水場 (7,290m <sup>3</sup> /日)								
	面積 (m <sup>2</sup> )	-		-			2,098.00				-							
(ア)敷地	-		-			66.25				-								
(イ)管理棟	-		-			27.30				-								
(ウ)塩素滅菌室	-		172.96			97.94				-								
(エ)ポンプ室	-		-			-				-								
(オ)水質試験センター	-		-			-				-								
水源の種別	高梁川系地下水		高梁川系地下水			高梁川系地下水				高梁川系地下水								
ポンプ	取水 (水中)		取水 (水中)			送水		取水 (水中)		取水 (水中)								
(イ)口径 (mm)	100	100	100	125	150	100	100	80	100	100	100	80	100	125				
(ウ)出力 (kw)	11	11	11	15	18.5	110	75	3.7	5.5	15	11	7.5	11	11				
(エ)揚程 (m)	25	25	25	25	25	130	77	16	20	35	31	35	31	30				
(オ)揚水量 (m <sup>3</sup> /分)	1.05	1.05	1.05	1.74	2.44	3.0	3.6	0.9	0.9	1.5	1.4	0.8	1.4	1.4				
(カ)台数 (台)	1	1	2	2	2	2	2	1	1	1	1	1	1	1				
塩素滅菌設備	-		-			次亜塩素素注入設備 5ℓ/h: 2台				-								
配水池	-		-			PC造 900m <sup>3</sup> : 2池 1,400m <sup>3</sup> : 1池 1,200m <sup>3</sup> : 1池				-								
電気設備・ 受電電圧・ 契約電力	受電電圧 220V 契約電力 25kW		受電電圧 6.6kV 契約電力 50kW			受電電圧 6.6kV 契約電力 182kW				受電電圧 220V 契約電力 No.6号井 13kW No.4号井 17kW No.7号井 13kW No.5号井 13kW No.8号井 13kW								
連絡管	-		-			-				-								

(2) 配水池（高架水槽を含む。）

設置所数 82（倉敷地区18, 水島地区14, 児島地区23, 玉島地区18, 真備地区9）

池 数 90 有効容量 107,896.1m<sup>3</sup>

(3) 加圧ポンプ所 設置所数 65

(4) 受水槽 槽数 58 有効容量 7,012.9m<sup>3</sup>

(5) 導水管

種 別	口 径	H29 年 度	H30 年 度	R 1 年 度
鑄 鉄 管	800~75 mm	12,567 m	12,567 m	12,567 m
鋼 管	~500 mm	187 m	187 m	187 m
ビ ニ ル 管	~150 mm	674 m	674 m	674 m
計		13,428 m	13,428 m	13,428 m

(6) 送水管

種 別	口 径	H29 年 度	H30 年 度	R 1 年 度
鑄 鉄 管	1000~75 mm	24,958 m	24,958 m	24,958 m
鋼 管	600~40 mm	1,569 m	1,569 m	1,569 m
ビニルライニング	75~40 mm	21 m	21 m	21 m
計		26,548 m	26,548 m	26,548 m

(7) 配水管

種 別	口 径	H29 年 度	H30 年 度	R 1 年 度
鑄 鉄 管	1000~50 mm	1,492,405 m	1,504,728 m	1,518,252 m
石 綿 管	250~50 mm	0 m	0 m	0 m
鋼 管	600~13 mm	10,927 m	10,229 m	10,115 m
ビ ニ ル 管	250~13 mm	1,558,467 m	1,540,640 m	1,516,737 m
ビニルライニング鋼管	400~20 mm	20,156 m	20,252 m	21,130 m
ポリエチレン管	75~40 mm	142,624 m	163,690 m	192,074 m
計		3,224,579 m	3,239,539 m	3,258,308 m

(8) 消火栓

H29 年 度	H30 年 度	R 1 年 度
7,574	7,590	7,606

## 9. 水道料金・工事負担金・水道利用加入金

倉敷水道事業は昭和51年4月厚生大臣の許可を得て、第6次拡張事業を実施、同時に超過料金逓増制を取り入れた新料金体系を施行した。また、真備水道事業は平成17年8月の合併にともない新料金を適用したが、平成23年5月1日から倉敷水道事業と同一の料金体系を採用している。

倉敷市水道事業料金改定の基本方針

- (1) 料金原価算出の期限 平成31年1月から令和3年12月の3年間
- (2) 改定料金の適用年限 平成31年3月1日以降の検針分から
- (3) 料金原価の算出方法 水道料金は、過去の実績及び社会経済情勢の推移に基づく合理的な給水需要予測と、これに対応する事業費と、誠実かつ能率的な経営の下における資本費用を基に総括原価主義により算定した。
- (4) 料金体系 用途別従量逓増制とする。
- (5) 料金値上げ幅の抑制措置 企業の健全経営のため次の措置を実施する。
  - ① 工事負担金の徴収……配水管の新設による給水対象者から口径に応じ徴収する。
  - ② 水道利用加入金の徴収…給水装置の新設改良を行う者から口径に応じ徴収する。

・倉敷市水道事業水道料金表（現行H31.1.1）

（1か月分）

種 別	用 途 別	区 分		水 量	料 金(円)
		基 本	超 過		
専用給水装置	一 般 用	基 本		10m <sup>3</sup> まで	900
		超 過 (1 m <sup>3</sup> につき)		10m <sup>3</sup> を超え20m <sup>3</sup> まで	110
				20m <sup>3</sup> を超え30m <sup>3</sup> まで	126
				30m <sup>3</sup> を超え50m <sup>3</sup> まで	133
				50m <sup>3</sup> を超え100m <sup>3</sup> まで	140
				100m <sup>3</sup> を超え500m <sup>3</sup> まで	160
				500m <sup>3</sup> を超えるもの	177
	湯 屋 用	基 本		10m <sup>3</sup> まで	900
超 過 (1 m <sup>3</sup> につき)			10m <sup>3</sup> を超える分	80	
私設消火栓	船 舶 用		1 m <sup>3</sup> につき	243	
	臨 時 用		1 m <sup>3</sup> につき	269	
	私 設 準 備 基 本 料 として		1 栓につき	230	
	使 用 料		1 m <sup>3</sup> につき	115	

（注）料金は上の表の用途別区分により算定した合計額に100分の110を乗じて得た額

・水道利用加入金（1件当たり）

（平成8年4月1日改定）

口 径	金 額(円)	口 径	金 額(円)
13 ミリメートル	65,000	75 ミリメートル	3,150,000
20 ミリメートル	130,000	100 ミリメートル	5,400,000
25 ミリメートル	263,000	150 ミリメートル	12,150,000
40 ミリメートル	784,000	200 ミリメートル	22,500,000
50 ミリメートル	1,260,000	250 ミリメートル以上	管理者が別に定める

（注）水道利用加入金の額は表に掲げる額に100分の110を乗じて得た額（令和元年10月1日より）

・工事負担金及び水道利用加入金の状況

年度		H30 年 度 (決 算)	R 1 年 度 (決 算 見 込)	R 2 年 度 (予 算)
工 事 負 担 金	件 数	106	122	-
	金額 (千円)	224,403	224,217	382,749
水 道 利 用 加 入 金	件 数	3,467	2,882	3,295
	金額 (千円)	418,897	357,557	405,285

※金額は、消費税込み