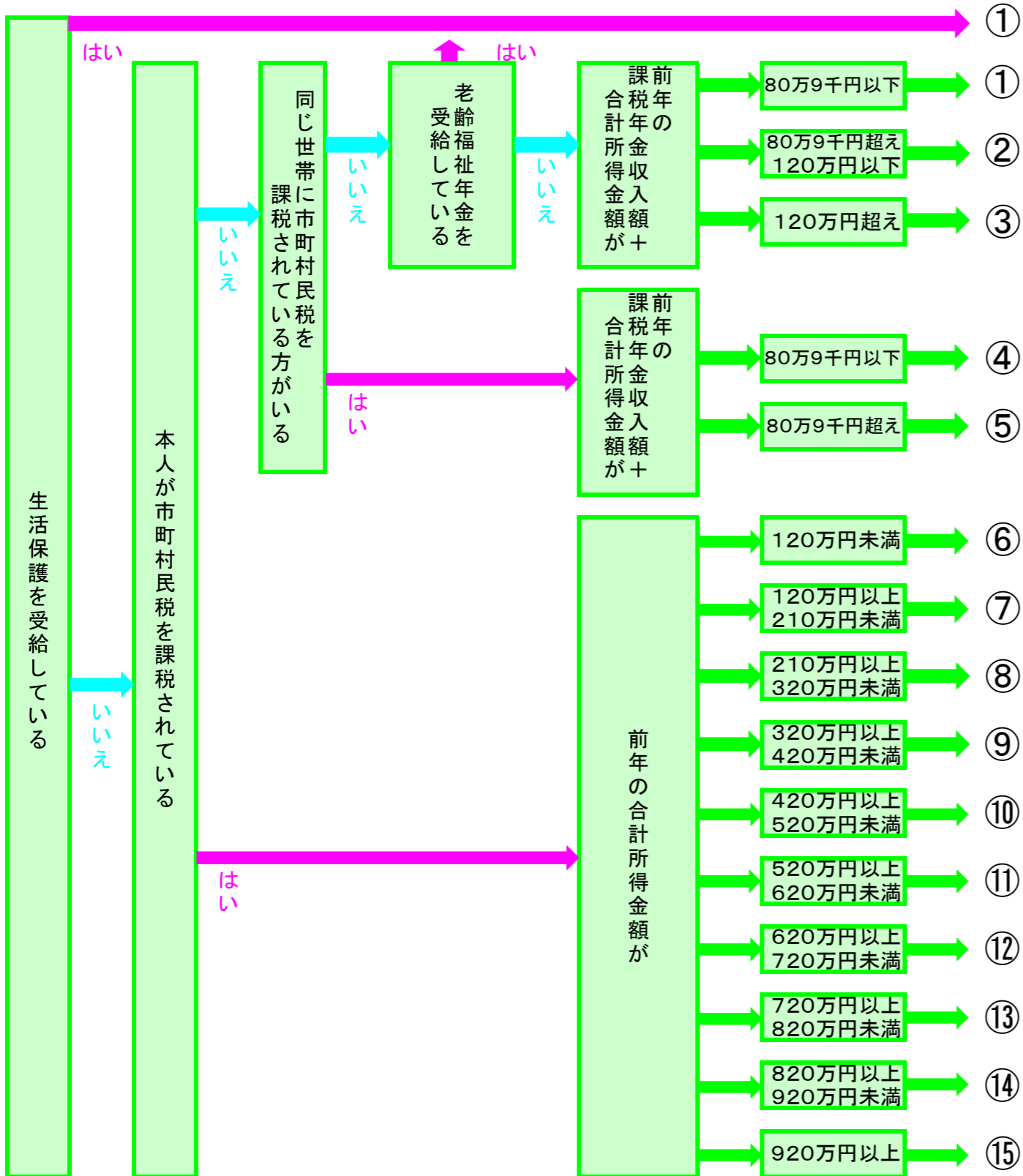


●用語説明

- ※老齢福祉年金とは
明治44年4月1日以前に生まれた方または大正5年4月1日以前に生まれた方で一定要件を満たした人が受給している年金です。
- ※課税年金収入額とは
市町村民税の課税対象とされる公的年金等の収入金額のことで、遺族年金、障害年金、老齢福祉年金などは含みません。
- ※合計所得金額とは
地方税法上の合計所得金額(地方税法第292条第1項第13号に規定される合計所得金額(各種所得控除前の所得金額をいいます。))から租税特別措置法に規定される長期譲渡所得及び短期譲渡所得に係る特別控除額を控除した後の金額をいいます。
(注)第1～5段階の判定に用いる合計所得金額について
・給与所得(所得税法第28条第1項)が含まれる場合は、当該給与所得については、当該額(租税特別措置法第41条の3の3第2項の規定による控除がある場合は、その控除前の金額)から10万円を控除した額(0を下回る場合には、0とします。)として計算します。
・公的年金等に係る雑所得(所得税法第35条第2項第1号)が含まれる場合は、合計所得金額から当該額を控除した金額とします。



令和7年度介護保険料段階について

令和7年度の介護保険料段階区分について、国の政令改正により、第1段階と第2段階及び第4段階と第5段階をそれぞれ区分する基準が下記のとおり変更になりました。

変更箇所は下線部分です。(80万円 → 80万9千円)

65歳以上の人(第1号被保険者)の介護保険料額(令和7(2025)年度)			
保険料段階	市町村民税	対象となる人	保険料額(年額)
①	世帯全員が非課税	・世帯全員が市町村民税非課税で、老齢福祉年金受給者 ・生活保護受給者	22,060円 (基準額×0.285)
		・本人の前年の課税年金収入額と合計所得金額の合計額が <u>80万9千円</u> 以下の人	
②	世帯全員が非課税	・本人の前年の課税年金収入額と合計所得金額の合計額が <u>80万9千円</u> を超え120万円以下の人	32,900円 (基準額×0.425)
③		・本人の前年の課税年金収入額と合計所得金額の合計額が120万円を超えの人	51,480円 (基準額×0.665)
④	本人が非課税で世帯の誰かが課税	・本人の前年の課税年金収入額と合計所得金額の合計額が <u>80万9千円</u> 以下の人	66,180円 (基準額×0.855)
⑤		・本人の前年の課税年金収入額と合計所得金額の合計額が <u>80万9千円</u> を超えの人	77,400円 (基準額)
⑥	本人が課税	・本人の前年の合計所得金額が120万円未満の人	92,880円 (基準額×1.20)
⑦		・本人の前年の合計所得金額が120万円以上210万円未満の人	100,620円 (基準額×1.30)
⑧		・本人の前年の合計所得金額が210万円以上320万円未満の人	116,100円 (基準額×1.50)
⑨		・本人の前年の合計所得金額が320万円以上420万円未満の人	131,580円 (基準額×1.70)
⑩		・本人の前年の合計所得金額が420万円以上520万円未満の人	147,060円 (基準額×1.90)
⑪		・本人の前年の合計所得金額が520万円以上620万円未満の人	162,540円 (基準額×2.10)
⑫		・本人の前年の合計所得金額が620万円以上720万円未満の人	178,020円 (基準額×2.30)
⑬		・本人の前年の合計所得金額が720万円以上820万円未満の人	185,760円 (基準額×2.40)
⑭		・本人の前年の合計所得金額が820万円以上920万円未満の人	193,500円 (基準額×2.50)
⑮		・本人の前年の合計所得金額が920万円以上の人	201,240円 (基準額×2.60)

※合計所得金額は、マイナスの場合0円で計算します。