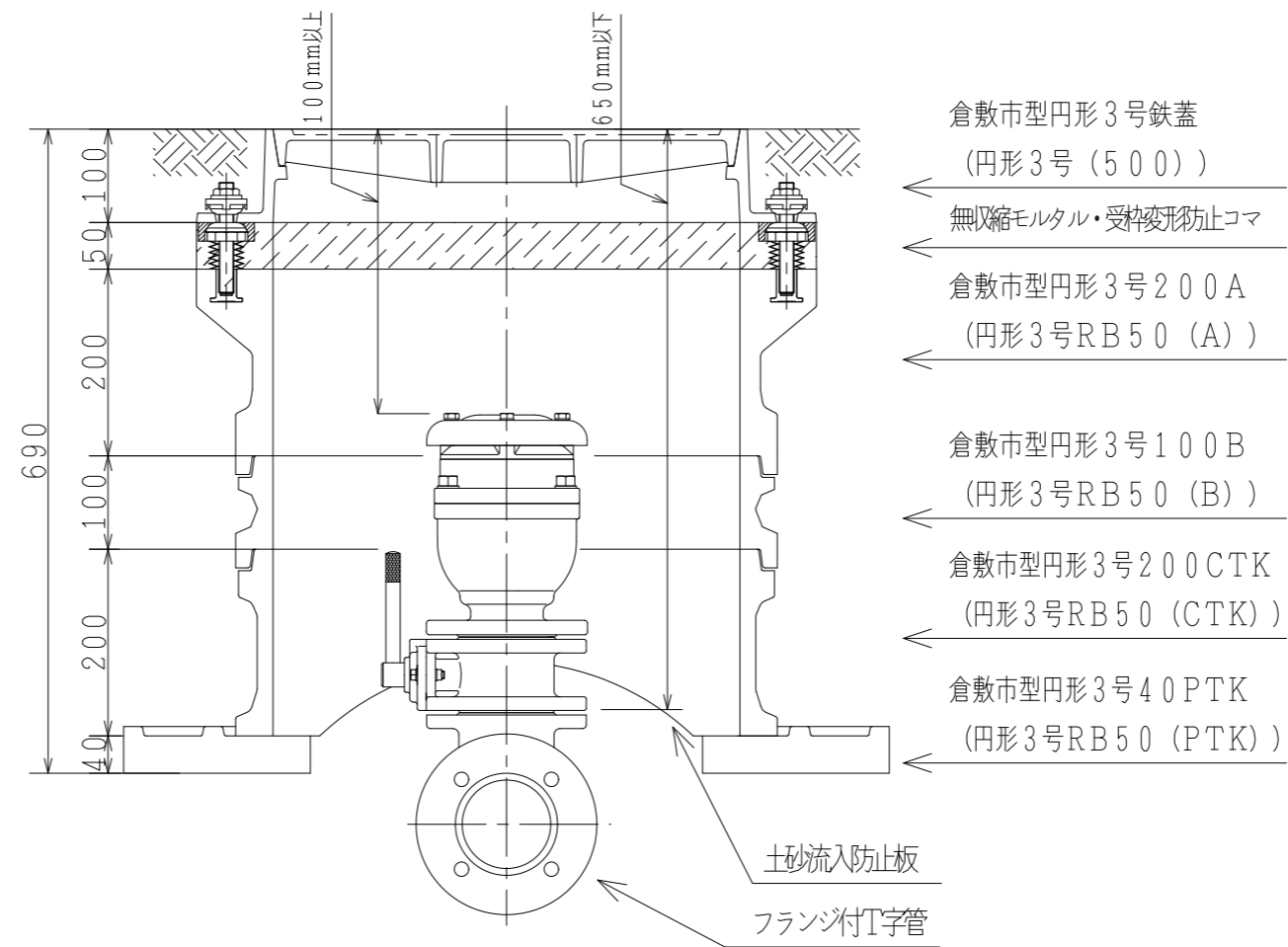


倉敷市型円形3号 空気弁標準図 H=700



① 鉄蓋受枠高さは120mmを基本とする。受枠とボックス上部枠の連結はM16ボルト3箇所にて緊結。

※ ( ) 表示はJWWA規格

平成28年10月改定