

令和6年 消防年報



倉敷市消防局

は　じ　め　に

本市においては、「みらいに向かう持続可能なまちづくり」をめざして、「災害に備えるまちづくり」「子育てするなら倉敷でと言われるまちづくり」「温もりあふれる健康長寿のまちづくり」「世界に誇れる文化・産業のまちづくり」「みらいを見据えたまちづくり」の5つの政策を掲げ、その実現を基本とし、市民の皆様が豊かさを実感でき、安全・安心で活力あふれるまちづくりを積極的に推進しているところでもあります。

倉敷市は、白壁の町並みを中心とした美観地区や瀬戸内海国立公園に代表される文化と観光の街、水島コンビナートを抱える工業都市、そして高速道路網などの結集地としての物流拠点都市という多面性をもつ中核市として、発展を遂げてきました。本市は、「平成30年7月豪雨災害」から6年が経過し、引き続き復興を進めていくとともに、地域の新たな魅力や活力、賑わいの創出等更なる発展に向けた創造的な取組を進めています。

消防局としましては、消防行政を取り巻く社会環境の変化や複雑・多様化・大規模化する災害に対応すべく、消防防災体制の一層の充実強化と刷新に努めております。また、気候変動の影響により激甚化・頻発化する水災害や南海トラフ地震等の大規模自然災害への対応強化、救命率向上のため救急高度化及び組織を担う人材の育成に努め、市民の命と暮らしを守るため、消防の任務遂行に全力を傾注していく所存でありますので、今後とも一層の御指導、御協力をお願い申し上げます。

この年報は、倉敷市消防の概要と業務に関する諸事項を取りまとめたものであり、各位の御理解と御認識を深めていただく一助となれば幸いです。

なお、統計資料につきましては、原則として会計年度をもって表し、火災統計及び救急統計は暦年といたしました。

令和6年7月

倉敷市消防局長

加 藤 司

概 要

1 倉敷市の位置・市勢

(令和6年4月1日現在)

受託町の面積・人口・世帯数

位 置	北緯 34度35分 東経 133度46分
面 積	356.07 k m ²
広 ぼう	東西 25.60 km 南北 27.90 km
人 口	男 231,148 人 女 243,182 人 計 474,330 人
世帯数	220,070 世帯

町 名	面積 k m ²	人 口	世帯数
都窪郡早島町	7.62	12,767	5,277
浅口市金光町	21.01	11,499	4,955
計	28.63	24,266	10,232

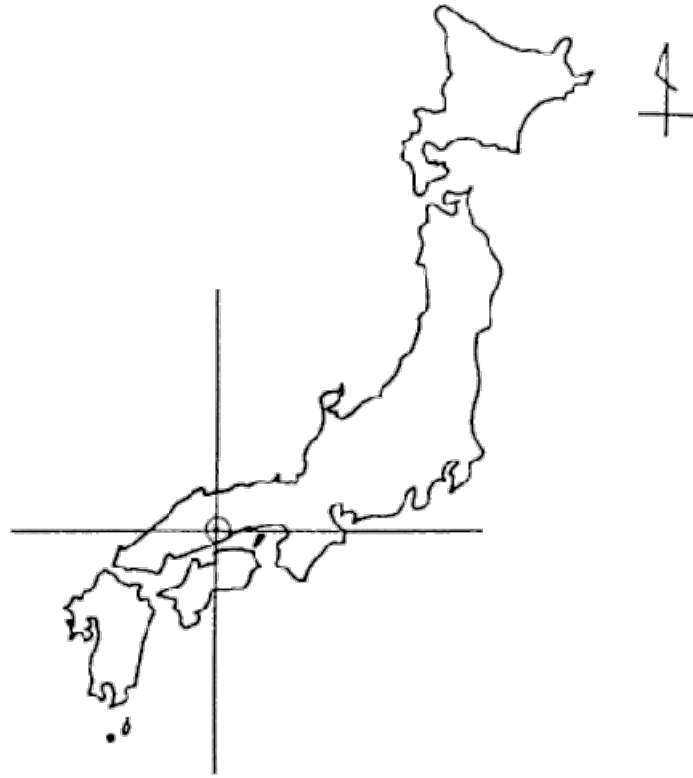
2 倉敷市の概況

本市は、岡山県南端に位置し、児島半島の南西部から西へ高梁川の河口付近一帯を瀬戸内海に面した、山陽道の文化・経済の主要都市である。市の中心部「倉敷川畔」には、江戸時代からの伝統を引き継ぎ、まさに日本文化の集約ともいえる美しい町並みが残り、文化庁から「伝統的建造物群保存地区」に選定されている。ここには、文化のまち「倉敷」のシンボルともいえる大原美術館をはじめ、考古館、民芸館等が立ち並び、一帯が文化のかおり高い「美観地区」として人々に愛されている。

また、市の南部には、瀬戸内海国立公園の中核備讃瀬戸に臨み、内海随一の展望を誇る鷲羽山をはじめ、王子が岳、由加山、通仙園等すぐれた景勝をそなえた国立公園特別地域を擁し、西部には、聖僧良寛禅師ゆかりの地、円通寺公園等豊富な景勝地と名所、史跡、文化財が一带に散在している。

こうした伝統のまち「倉敷」に、昭和63年3月に山陽自動車道、昭和63年4月に瀬戸大橋が相次いで開通した。続いて、平成9年3月に岡山自動車道が整備されたことにより、東西南北の広域交通網の結節都市として、また、瀬戸内の中核都市として新時代に向けての新たな一歩を踏み出した。

このように、大きな変化が進む中で、倉敷市では新旧調和したまちづくりが各地区で行われている。



6 消防局の事務分掌

消防総務課	総務係 公印の管理、文書の收受及び発送、条例、規則、規程等、職員の福利厚生、公務災害、予算の編成及び会計、経理、国庫補助金の申請事務、物品の調達、修繕及び管理、職員の出張旅費の決定・支給、職員の採用、給与、任免、分限、懲戒、服務、その他身分、職員の表彰、教養研修、消防用財産の営繕及び管理、各種消防統計、消防の企画、消防総合連絡並びに調整に関する事、その他他の主管に属さない事。
	消防団係 消防団員の任免、服務、給与、表彰、その他身分、消防団員等公務災害、退職、消防団員報償、消防団の統計、消防協会、消防団員福祉共済制度、消防団の消防機械器具の配置、研究及び維持運用に関する事、その他消防団に関する事。
警防課	消防救助係 水火災等の警戒及び防御、水火災の防災計画及び訓練、消防水利、警防・救助の統計、開発行為、消防機械器具(消防団を除く。)の配置、研究及び維持運用、救助技術の研究及び維持運用、緊急消防援助隊、国際消防救助隊、その他警防事務に関する事。
	救急係 救急の統計、救急技術の研究、指導及び教育訓練、メディカルコントロールに関する事、職員の安全管理及び感染防止対策、その他救急事務に関する事。
	通信指令係 水火災等の災害及び救急通報の受付並びに出動指令、消防通信施設の維持管理、消防通信の運用及び統制、災害情報及び救急医療情報の収集並びに情報支援、火災警報及び火災注意報の発令並びに気象情報、職員の非常招集、その他通信指令事務に関する事。
	防災・広域応援担当 南海トラフ地震等大規模地震対策、大規模災害・大規模自然災害時の総合連携、相互応援協定、緊急消防援助隊による広域応援や受援対応、指令システム及び防災情報システムの総合調整、その他防災・広域応援全般の事務に関する事。
予防課	予防係 防火思想の普及宣伝、防火管理者の資格取得講習及び指導、予防統計、消防広報及び消防相談、防火協力団体の育成指導、火薬類(煙火)の消費許可、火災等の原因及び損害調査、その他予防事務に関する事。
	審査指導係 防火対象物の消防用設備等の審査、指導及び検査、建築物の確認同意並びに確認同意事務の指導及び調整、火災予防査察及び違反処理、その他予防事務に関する事。
危険物保安課	危険物製造所等の許可、検査、指導及び違反処理、危険物関係届出事項の受理及び指導、危険物取扱者及び保安監督者の指導、危険物事務の統計、石油コンビナート等災害防止法、コンビナートの防災対策及び指導、コンビナート防災審議会、災害防止協定、高圧ガス保安法等、危険物・コンビナート・高圧ガスに係る事故等の原因調査及び事故防止対策、その他危険物保安事務に関する事。

3 倉敷市消防の沿革

この沿革は、現在の倉敷市消防を認識するうえに必要な経過事項について、倉敷・児島・玉島の地区ごとに記すこととした。

※ 倉 敷 消 防 ※

明治27年	倉敷町公設消防組設置（明治27年2月1日勅令第15号） 編成4組、組頭、小頭各1人、消防手160人、腕用ポンプ4台
大正12年	上水道竣工により水道消火栓を設置、水管車（絡車）4台、手挽ガソリンポンプ2台購入
昭和2年	万寿村、大高村と合併し消防組改編
昭和3年	市政施行により倉敷市消防組に改組
昭和14年	倉敷市警防団に改編する（昭和14年1月24日勅令第20号警防団令） 3箇分団、消防車1台、手挽ガソリンポンプ15台、腕用ポンプ12台
昭和17年	機関員2人、消防員2人による半常備制とする（夜間のみ勤務）
昭和18年	倉敷市警防団常備部設置、消防車1台、常備職員10人で交代制により実施
昭和19年	中洲町合併により警防団を4箇分団とする
昭和22年	消防団令公布され、警防団を廃し消防団に改称
昭和23年	倉敷市消防本部、署、団を設置（消防組織法） 編成・・・1署、1団、職員12人、消防車2台、4箇分団、団員655人
昭和25年	粒江村を合併、消防団を5箇分団、団員659人とする
昭和26年	菅生村、中庄村、帯江村を合併、8箇分団、団員1,000人とする
昭和27年	豊洲村を合併、9箇分団、団員1,000人とする
昭和28年	西阿知町、福田町、連島町を合併、12箇分団、団員2,160人とする
昭和29年	倉敷市消防署水島分署を設置し、職員11人、消防車1台を配置 藤戸町を合併し、消防団を13箇分団、団員1,610人に改編 倉敷市危険物保安協会発足
昭和31年	水島臨海工業地域に最初の工場誘致
昭和32年	消防用中波無線局を設置
昭和34年	救急業務開始
昭和36年	水島臨海工業地域の第1期工事終わる（日本興油、三菱石油、中国電力、日本鉱業、東京製鐵）
昭和37年	化学車購入、倉敷市消防署水島分署に配置
昭和39年	消防団機構改革、分団毎消防車を配置、13箇分団、団員284人とする
昭和40年	水島分署を署に昇格、中洲出張所を開設、消防車1台、職員10人を派遣 消防用超短波無線局を開設 消防相互応援協定を玉野海上保安部と締結
昭和41年	大型化学車1台購入、水島署へ配置 救急車1台購入、水島署へ配置

※ 児 島 消 防 ※

明治27年	消防組規則公布により、村毎に消防組が編成
明治30年	味野村野崎家に腕用ポンプ3台、消防組員40人編成され、大規模に自衛消防隊として活躍
明治38年	野崎家では、自家用上水道（100㍓）を布設し消火栓9基を設置し活用
明治40年	各村毎に腕用ポンプを設置
昭和7年	味野村に上水道布設、消火栓47基、手挽ガソリンポンプ1台購入
昭和10年	手挽ガソリンポンプ1台購入（以後、年々整備）
昭和14年	警防団令により警防団設置
昭和22年	消防団令公布され、警防団を廃し、消防団に改称
昭和23年	味野町、児島町、下津井町、本荘村の合併により市制施行 消防本部を設置、消防車1台購入、4消防団、団員970人、手挽ガソリンポンプ13台、腕用ポンプ14台で発足
昭和25年	三輪消防車1台購入、本荘消防団へ配置
昭和26年	消防車1台、三輪消防車1台、児島消防団、下津井消防団へ配置
昭和27年	消防車1台購入、消防本部へ配置 児島消防署、消防車2台、職員17人をもって発足 消防団1団4箇分団とし、団員610人、消防ポンプ24台に統合整備
昭和31年	隣接琴浦町と合併、琴浦派出所設置、消防車1台、職員5人配置 水槽付消防ポンプ自動車1台購入、消防署に配置 消防職員24人、消防車5台 消防団1団6分団、1,200人、消防ポンプ46台
昭和33年	消防団統合整備し消防職員を増員、職員30人、団員800人 児島市危険物保安協会発足（会員130人）
昭和34年	隣接郷内村と合併、1分団を加え、団員1,050人となる 消防車1台購入、郷内分団へ配置
昭和35年	消防庁舎新築移転、琴浦派出所を廃止 危険物保安協会を児島市防火協会と改称 日本損害保険協会より消防車1台寄贈を受け、消防署へ配置
昭和36年	消防用超短波無線局配置
昭和37年	水槽付消防ポンプ自動車1台購入、消防署へ配置
昭和38年	職員3人を増員、指令車1台購入、消防署へ配置
昭和40年	消防団統合整備により団員200人を整備し、850人となる 消防車1台購入、下津井分団に配置
昭和41年	救急業務開始、救急車1台購入、職員4人増員 ライオンズクラブより査察車1台、赤バイ1台寄贈を受け、消防署へ配置

※ 玉 島 消 防 ※

明治21年	勇崎村に雲竜水を購入、火消組を設置
明治36年	大字単位に腕用ポンプ配置、公設消防組を組織
大正14年	私設消防組を公設に引上げ、総員1,640人
昭和4年	ガソリンポンプ2台購入配置
昭和14年	警防団令により警防団と改組
昭和19年	玉島町警防団常備消防部設置(9人)
昭和23年	玉島消防団と改称、17箇部、530人
昭和26年	団の機構整備、17箇部、353人
昭和27年	市制を施行、玉島消防団となる
昭和28年	消防ポンプ自動車を購入、常備消防部へ配置 長尾町、富田村、黒崎町を合併、7団、1,298人
昭和30年	常備消防部4人増員し、13人となる 団員整備、7分団、939人
昭和31年	吉備郡穂井田村の一部合併、8分団、1,061人
昭和32年	玉島市消防本部及び消防署を設置、職員17人
昭和34年	消防職員2人増員、19人となる
昭和35年	消防ポンプ自動車1台購入、団平町に配置 玉島危険物安全協会発足
昭和37年	消防用超短波無線局を設置
昭和38年	日本損害保険協会より消防車1台寄贈を受け、消防署へ配置 消防ポンプ自動車1台購入、消防署へ配置
昭和39年	消防指令車1台購入、消防署へ配置
昭和40年	団員の定員改正、8箇分団、860人
昭和41年	可搬積載車1台購入、消防署へ配置

新 倉 敷 市

昭和42年 2月	旧倉敷市、児島市、玉島市大同合併 1本部、4署、1出張所、職員数158人 3団、団員数1,983人（倉敷284人、児島849人、玉島850人）
12月	スノーケル車2台購入、水島消防署、児島消防署へ配置
昭和43年 4月	職員定数改正、定員216人 本部機構改革、1課（総務課）6係となる
昭和44年 4月	職員定数改正、定員228人 本部機構改革、2課（総務課、警防課）6係となる 消防署の機構を4係に統一（庶務、予防、消防1、消防2）
5月	化学消防艇を購入、水島消防署へ配置、水島消防署へ水上係を新設 救急業務に関する協定、庄村、金光町締結
9月	救急業務に関する協定、吉備町、鴨方町と締結
11月	玉島消防署庁舎新築移転 はしご付消防ポンプ自動車（32m級）購入、倉敷消防署へ配置
昭和45年 4月	職員定数改正、定員230人
12月	児島消防署庁舎増築
昭和46年 2月	第1回倉敷市消防吏員昇任試験実施
3月	庄村を編入合併、消防団4団制となる（庄消防団192人）
4月	職員定数改正、定数245人 本部機構改革、予防課を新設、3課7係となる 臨港消防署開署、職員22人、化学車、普通ポンプ車、消防艇を配置 岡山市と消防相互応援協定締結
10月	倉敷市消防音楽隊発足 玉野市と消防相互応援協定締結
昭和47年 3月	玉野海上保安部と船舶消防業務協定締結
4月	職員定数改正、定数285人 第2回倉敷市消防吏員昇任試験実施 広域消防委託業務開始（茶屋町・早島町・船穂町・金光町） 水島消防署新庁舎落成 消防救急通信指令装置完成開局
5月	本部機構改革、次長制を敷き、総務課に教養主幹、予防課に危険物係を新設 茶屋町を編入合併、消防団5団制となる（茶屋町消防団127人）
12月	スノーケル車購入、玉島消防署へ配置
昭和48年 4月	職員定数改正、定数310人
5月	消防職員待機宿舎（独身者50人収容）「誠風寮」落成
6月	倉敷消防署庄出張所、児島消防署琴浦出張所を開所
10月	破壊装置付屈折放水車（ブレーク・スクアート）購入、水島消防署へ配置
11月	第3回倉敷市消防吏員昇任試験実施
昭和49年 4月	職員定数改正、定数355人 茶屋町消防団解団、倉敷消防団茶屋町分団（団員55人）となり、3団制となる 消防団機構改革3団定員2,075人（倉敷消防団365人、児島消防団850人、玉島消防団860人）とし、報酬等の均一をはかる
5月	本部機構改革、予防課に審査主幹を置く 倉敷消防署東出張所、玉島消防署北出張所及び西出張所を開所
8月	水島海上保安部と船舶消防業務協定締結 玉野海上保安部と協定解除

	10月	消防本部、倉敷消防署合同庁舎落成 倉敷東ライオンズクラブから倉敷消防署に指令車1台寄贈される
昭和50年	1月	装甲化学車購入、水島消防署へ配置
	2月	第4回倉敷市消防吏員昇任試験実施
	5月	本部機構改革、教養主幹の下に教養主任を、審査主幹の下に審査主任を置く
	11月	予防課に技術主任を置き、その下に技術担当員を置く
昭和51年	4月	消防団機構改革、3団定員1,580人（倉敷消防団15分団330人、児島消防団7分団35部650人、玉島消防団8分団38部600人）
	10月	本部機構改革、消防本部を消防局に昇格 消防局に防災対策課を新設、4課10係となる
	12月	倉敷王子ライオンズクラブから児島消防団に軽四輪積載車1台寄贈される
昭和52年	3月	大型高所放水車を購入、水島消防署へ配置
	4月	職員定数改正、定数375人 消防団機構改革、玉島消防団を8分団36部とする
	5月	第5回倉敷市消防吏員昇任試験実施 機構改革、消防局予防課に査察係を、倉敷消防署に救助1、2係を新設 水島消防署に次長級署長を置く
	12月	大型化学車、泡原液搬送車購入、水島消防署へ配置（三点セット装備完了）
昭和53年	3月	山之内製薬㈱から救急車1台寄贈を受け、玉島消防署へ配置
	4月	職員定数改正、定数385人 消防団機構改革、玉島消防団を8分団34部とする
	5月	機構改革、消防局予防課に保安主幹を置く 倉敷消防署に次長級署長を置く 児島消防署郷内出張所を開所
	9月	救急搬送情報システム運用開始
昭和54年	2月	岡山県共済農業協同組合連合会から救急車1台寄贈を受け、倉敷消防署へ配置
	3月	第6回倉敷市消防吏員昇任試験実施
	4月	職員定数改正、定数405人
	5月	機構改革、水島消防署に危険物係を新設 各消防署（臨港消防署を除く4署）に消防署主任を置く 倉敷消防署大高出張所、玉島消防署西出張所を開所（旧西出張所は勇崎出張所に改称）
	10月	倉敷ライオンズクラブから倉敷消防署に救急車1台寄贈される
昭和55年	2月	照明電源車購入、倉敷消防署へ配置
	4月	機構改革、危険物係を予防課から防災対策課へ移す 水島消防署に主幹を置く
	11月	倉敷瀬戸ライオンズクラブから児島消防署に指令車1台寄贈される
昭和56年	1月	藤徳物産㈱から倉敷消防署に救急車1台寄贈される 第7回倉敷市消防吏員昇任試験実施 消防技術吏員（海技職員）に身分変更
	4月	機構改革、防災対策課に課長級主幹を置く 警防課に指令主任を、臨港消防署に消防署主任を置く 消防団機構改革、玉島消防団を8分団33部とする
昭和57年	1月	福田公園において第1回3団統一出初式を挙げる
		第8回倉敷市消防吏員昇任試験実施
	2月	救助工作車購入、倉敷消防署へ配置

	4月	機構改革、次席を副署長に改める 予防課保安主幹を予防主幹に改める 倉敷・児島・玉島消防署に消防署主幹を置く 消防団機構改革、玉島消防団を8分団32部とする
昭和58年	1月	第9回倉敷市消防吏員昇任試験実施
	2月	消防艇用浮棧橋更新設置
	3月	小型動力ポンプ付水槽車購入、児島消防署へ配置
	4月	地図検索装置、119番同時受付装置整備及び運用開始 機構改革、消防局に部長級次長を置く 消防団機構改革、玉島消防団を8分団31部とする
	6月	予防課査察係に消防技術吏員（建築指導課と併任）を置く
	7月	予防課に課長級主幹を置く（昭和61年3月31日まで）
	11月	児島消防署庁舎移転工事に伴い仮設庁舎へ移転
	12月	岡山県共済農業協同組合連合会から救急車1台寄贈を受け、児島消防署へ配置
昭和59年	4月	倉敷阿知ライオンズクラブから倉敷消防署へ査察車1台寄贈される 消防局通信指令室を拡張し指令装置を更新（電子式消防救急指令システム導入）
	11月	倉敷瀬戸ライオンズクラブから人員搬送車（定員15人）寄贈を受け、児島消防団本部へ配置
	12月	児島消防署新庁舎落成
昭和60年	1月	はしご付消防自動車（48m級）購入、倉敷消防署へ配置 現場指揮車購入、消防局警防課へ配置 第10回倉敷市消防吏員昇任試験実施
	4月	機構改革、消防局警防課に指令主幹を、倉敷消防署に警防主幹を置く 消防局予防課に査察主幹を置き、その下に査察主任及び査察担当員を置く
	10月	倉敷市消防団連合会発足
昭和61年	1月	化学消防艇購入更新、臨港消防署へ配置
	3月	児島ライオンズクラブから児島消防署へ査察車1台寄贈を受ける
	4月	国際消防救助隊（I R T - J F）結成、倉敷市も加入
	5月	玉島ロータリークラブから玉島消防署へ指令車1台寄贈を受ける
	6月	消防署各出張所へ留守番電話設置
	7月	消防局及び各消防署に電話ファクシミリ装置設置 マイクロバス（定員29人）購入、消防局に配置
	11月	はしご付消防ポンプ自動車（15m級）購入、児島消防署へ配置
昭和62年	3月	新市発足20周年記念出初式挙行
	5月	新市発足20周年記念“87防災フェア”開催
	10月	はしご付消防ポンプ自動車（15m級）購入、倉敷消防署へ配置 第11回倉敷市消防吏員昇任試験実施
	12月	岡山県共済農業協同組合連合会から救急車1台寄贈を受け、倉敷消防署へ配置
昭和63年	1月	香川県坂出市と消防相互応援協定締結（瀬戸中央自動車道） 坂出市消防本部、岡山県、香川県及び本州四国連絡橋公団第2建設局と消防 及び救急・救助業務に関する覚書交換（瀬戸中央自動車道）
	2月	笠岡地区消防組合消防本部と消防相互応援協定に係る実施細目の交換（山陽自動車道） 総社市消防本部と消防相互応援協定に係る確認書の交換（山陽自動車道） 救助工作車購入、玉島消防署へ配置
	3月	岡山県信用金庫協会から救急車1台貸与を受け、児島消防署へ配置 消防無線設備（2GHz帯）の設置 児島消防署上の町臨時出張所を開所（瀬戸大橋博覧会開催中） 笠岡地区消防組合と消防相互応援協定締結（山陽自動車道）

4月	児島消防署下津井出張所を開所
10月	第12回倉敷市消防吏員昇任試験実施 倉敷天領ライオンズクラブから倉敷消防署へ査察車1台寄贈を受ける
12月	はしご付消防ポンプ自動車（30m級）購入、水島消防署へ配置
平成元年 2月	救助工作車購入、児島消防署へ配置
4月	機構改革、消防局に副参事を、消防局警防課に課長級主幹を、水島消防署・児島消防署・玉島消防署に警防主幹を置く 消防団機構改革、3消防団を統合し倉敷市消防団とする 定員1,500人（倉敷方面団19分団400人、児島方面団7分団35部600人、玉島方面団8分団31部500人）〔2年間経過措置あり〕 福田公園において、消防団統合記念出初式を挙行した
8月	はしご付消防ポンプ自動車（15m級）購入、玉島消防署へ配置 （財）日本消防協会から救急車1台寄贈を受け、倉敷消防署へ配置
10月	第13回倉敷市消防吏員昇任試験実施
11月	小型動力ポンプ付水槽車購入、倉敷消防署へ配置
12月	岡山県共済農業協同組合連合会から救急車1台寄贈を受け、倉敷消防署へ配置
平成2年 1月	化学車購入、倉敷消防署へ配置
4月	岡山県下消防相互応援協定を締結 連島北分団、福田南分団を新設
10月	第14回倉敷市消防吏員昇任試験実施
平成3年 1月	泡放射砲車購入、水島消防署へ配置
2月	救助工作車購入、倉敷消防署へ配置
3月	岡山市消防局と消防相互応援協定に係る実施細目の交換（山陽自動車道） 消防団緊急伝達システム設置（児島方面団管内）
10月	第15回倉敷市消防吏員昇任試験実施
12月	予防危険物業務用オフィスコンピューター導入
平成4年 3月	泡放射砲車購入、水島消防署へ配置 地図検索装置整備 消防団緊急伝達システム設置（玉島方面団管内）
4月	機構改革、児島・玉島消防署に次長級署長を、倉敷・水島消防署に課長級副署長を置く 総務課に課長級主幹を置き、人事教養係を新設 児島・玉島消防署に庶務担当の主幹を、各消防署（臨港消防署を除く）に予防主幹を置く
7月	（財）日本消防協会から指令広報車1台寄贈を受け、倉敷消防署へ配置
11月	泡放射砲車購入、臨港消防署へ配置
平成5年 2月	化学車購入、玉島消防署へ配置
3月	高規格救急車購入、倉敷消防署へ配置 消防団緊急伝達システム設置（倉敷方面団管内）
4月	機構改革、児島・玉島消防署に課長級副署長を、臨港消防署に警防主幹及び予防主幹を置く 職員定数改正、定数450人
11月	玉島消防署新庁舎落成 第16回倉敷市消防吏員昇任試験実施
平成6年 2月	小型動力ポンプ付水槽車購入、玉島消防署へ配置
3月	防災行政通信ネットワーク整備
4月	機構改革、警防課に救急救助係を新設、通信指令課を新設、防災対策課を危険物課に改称
平成7年 3月	（社）日本損害保険協会から高規格救急車1台寄贈を受け、児島消防署へ配置
4月	機構改革、消防局に参事を置く
11月	第17回倉敷市消防吏員昇任試験実施 児島鷺羽ライオンズクラブから児島消防署へ指令車1台寄贈を受ける

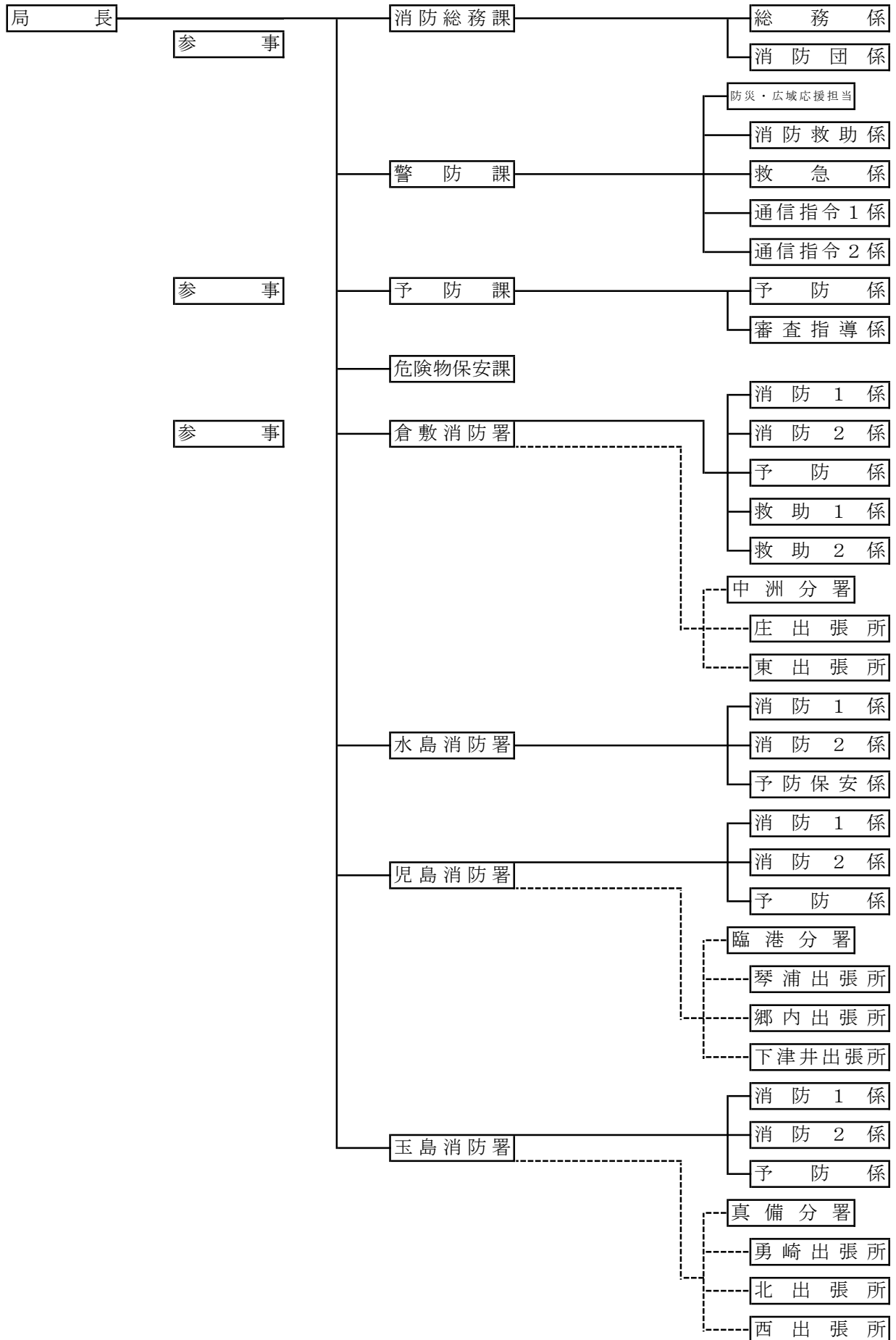
平成8年	3月	災害対応高規格救急車（4WD）購入、玉島消防署へ配置 小型動力ポンプ付水槽車購入、水島消防署へ配置 耐震性防火水槽（100 t）を倉敷地区中央図書館東へ設置 救急消毒室を水島、児島、臨港消防署へ設置 大型高所放水車を更新し、水島消防署に配置
	4月	機構改革、予防課に課長級主幹を置く 消防団機構改革、玉島方面団を8分団30部とする
平成9年	3月	高規格救急車購入、水島消防署へ配置 大型化学車、泡原液搬送車を更新し、水島消防署へ配置 耐震性防火水槽（100 t）を水島地区西栄町第一公園へ設置 消防緊急通信指令施設（発信地表示装置を含む）を設置
	5月	倉敷市消防局・倉敷消防署新合同庁舎落成、防災センターを庁舎内に設置 大高出張所廃止
	9月	第18回倉敷市消防吏員昇任試験実施
平成10年	1月	救急消毒室を5出張所へ設置
	3月	大型化学車購入、水島消防署へ配置 救助工作車（Ⅲ型）購入、倉敷消防署へ配置 高規格救急車購入、臨港消防署へ配置 耐震性防火水槽（100 t）を玉島地区爪崎消防団機庫用地へ設置
	4月	消防団無線運用開始
	11月	救急消毒室を3出張所へ設置
平成11年	3月	耐震性防火水槽（100 t）を児島地区味野第二公園内へ設置
	6月	略帽をアポロキャップに変更
	8月	山陽自動車道相互応援協定締結
	9月	国際消防救助隊として2人を台湾へ派遣 第19回倉敷市消防吏員昇任試験実施
	11月	耐震性防火水槽（100 t）を倉敷地区美和第一公園へ設置
	12月	無線設備更新（鴨ヶ辻無線中継所）
平成12年	8月	高規格救急車購入、倉敷消防署へ配置
	9月	防火服装を更新
平成13年	3月	倉敷消防署中洲出張所を新築 耐震性防火水槽（100 t）を水島地区市役所連島出張所駐車場へ設置 災害対応高規格救急車（4WD）購入、児島消防署へ配置
	4月	機構改革、警防課と通信指令課を統合、総務課を消防総務課に改称
	9月	第20回倉敷市消防吏員昇任試験実施
	12月	倉敷王子ライオンズクラブから人員搬送車（定員15人）1台寄贈を受け、児島方面団へ配置
平成14年	2月	（社）日本損害保険協会から普通消防ポンプ自動車（CD-Ⅰ型）1台寄贈を受け、倉敷消防署へ配置
	3月	小型動力ポンプ付水槽車購入、児島消防署へ配置 高規格救急車購入、玉島消防署へ配置
	4月	倉敷消防署中洲出張所を分署に格上げ
平成15年	1月	高規格救急車2台購入、倉敷消防署へ配置 普通消防ポンプ自動車（CD-Ⅰ型）購入、玉島消防署へ配置 耐震性防火水槽（100 t）を玉島地区爪崎西公園へ設置
	3月	水槽付消防ポンプ自動車（Ⅱ型）購入、倉敷消防署へ配置
	9月	第21回倉敷市消防吏員昇任試験実施

12月	災害対応特殊消防ポンプ自動車（CD-Ⅰ型）購入、児島消防署へ配置 水槽付消防ポンプ自動車（Ⅱ型）購入、臨港消防署へ配置 耐震性防火水槽（100 t）を児島地区小川4丁目公園へ設置
平成16年 3月	倉敷消防署東出張所を新築 （社）日本損害保険協会から高規格救急車1台寄贈を受け、児島消防署へ配置
4月	危機管理担当設置
10月	緊急消防援助隊として11人を兵庫県豊岡市へ派遣
12月	高規格救急車購入、児島消防署へ配置
平成17年 3月	災害対応特殊水槽付消防ポンプ自動車（Ⅱ型）購入、玉島消防署へ配置
4月	職員定数改正、定数465人 水島分団を新設
8月	船穂町、真備町を編入合併 船穂町、真備町消防団を玉島方面団へ編入、定員1,968人 （倉敷方面団19分団400人 児島方面団7分団35部600人 玉島方面団17分団46部968人） 職員定数改正、定数475人
9月	第22回倉敷市消防吏員昇任試験実施
11月	消防指揮車購入、警防課へ配置
12月	災害対応特殊はしご付消防ポンプ自動車（50m級）購入、倉敷消防署へ配置 耐震性防火水槽（100 t）を倉敷地区浜ノ茶屋公園、老松第2公園へ設置
平成18年 1月	災害対応特殊水槽付消防ポンプ自動車（Ⅱ型）購入、水島消防署へ配置
2月	普通消防ポンプ自動車（CD-Ⅰ型）購入、玉島消防署へ配置
3月	災害対応特殊消防ポンプ自動車（CD-Ⅰ型）購入、玉島消防署へ配置 支援車（Ⅰ型）購入、警防課へ配置
4月	高機能消防指令センター一部運用開始（災害点直近選別方式による出動体制、携帯電話メールによる消防団招集等） 玉島消防署真備分署（旧庁舎）運用開始 （普通消防ポンプ自動車（CD-Ⅰ型）・高規格救急車購入、配置） 消防団機構改革、水島方面団を設立（倉敷方面団14分団296人、児島方面団7分団35部600人、玉島方面団17分団46部968人、水島方面団5分団104人）
7月	玉島消防署真備分署を新築
10月	第23回倉敷市消防吏員昇任試験実施 平成18年度中国・四国ブロック緊急消防援助隊合同訓練実施（会場：玉島乙島 玉島の森他）
平成19年 2月	災害対応特殊水槽付消防ポンプ自動車（Ⅱ型）購入、児島消防署へ配置 普通消防ポンプ自動車（CD-Ⅰ型）購入、倉敷消防署へ配置
3月	高規格救急車購入、玉島消防署へ配置
4月	次長（部長級）を総括参事に、次長を副参事に改める
10月	第24回倉敷市消防吏員昇任試験実施
11月	消防指令車購入、水島消防署へ配置
12月	高規格救急車購入、水島消防署へ配置
平成20年 2月	災害対応特殊水槽付消防ポンプ自動車（Ⅱ型）購入、倉敷消防署へ配置
3月	臨港消防署新庁舎落成 救助工作車（Ⅱ型）購入、水島消防署へ配置 耐震性防火水槽（100 t）を児島地区小川第2公園、小川北公園へ設置
4月	消防団機構改革（団本部5人、倉敷方面隊17分団449人、児島方面隊7分団32部620人、玉島方面隊11分団41部786人、水島方面隊7分団199人）定員2,059人
10月	高規格救急車購入、倉敷消防署へ配置 第25回倉敷市消防吏員昇任試験実施
平成21年 2月	救助工作車（Ⅱ型）購入、児島消防署へ配置

3月	高規格救急車購入、倉敷消防署へ配置
4月	総括参事（部長級）を参事に改める 臨港消防署を児島消防署臨港分署に、危険物課を危険物保安課に改める
8月	倉敷市高度救助隊発足
10月	消防指令車購入、玉島消防署へ配置 第26回倉敷市消防吏員昇任試験実施
12月	高規格救急車2台購入、児島消防署及び玉島消防署へ配置 耐震性防火水槽（100 t）を玉島地区柏台第4公園へ設置
平成22年 2月	普通消防ポンプ自動車（CD-Ⅰ型）2台購入、水島消防署及び児島消防署へ配置
4月	再任用制度導入（短時間勤務）
5月	耐震性防火水槽（100 t）を水島地区東塚公園へ設置
10月	第27回倉敷市消防吏員昇任試験実施
平成23年 2月	高規格救急車2台購入、児島消防署及び玉島消防署へ配置、消防指令車購入、倉敷消防署へ配置
3月	災害対応特殊はしご付消防ポンプ自動車（30m級）購入、水島消防署へ配置
9月	全国共済農業協同組合連合会から高規格救急車1台寄贈を受け、玉島消防署西出張所へ配置
10月	第28回倉敷市消防吏員昇任試験実施
平成24年 2月	消防指令車購入、児島消防署へ配置
3月	消防用資機材搬送車購入、倉敷消防署へ配置 水島消防署庁舎耐震補強・大規模改修工事竣工
9月	耐震性防火水槽（100 t）を児島地区和井田公園へ設置
10月	第29回倉敷市消防吏員昇任試験実施
11月	全国共済農業協同組合連合会から高規格救急車1台寄贈を受け、倉敷消防署中洲分署へ配置
12月	高規格救急車1台購入、児島消防署へ配置
平成25年 3月	耐震性防火水槽（100 t）を倉敷地区倉敷運動公園へ設置 消防救急デジタル無線整備完了（4月運用開始）
4月	消防救急デジタル無線運用開始
10月	第30回倉敷市消防吏員昇任試験実施
平成26年 1月	高規格救急車2台購入、倉敷消防署及び水島消防署へ配置
2月	はしご付消防ポンプ自動車（15m級）1台購入、児島消防署へ配置 資機材搬送車1台購入、児島消防署へ配置
3月	救助工作車1台購入、玉島消防署へ配置 耐震性防火水槽（100 t）を水島地区水島方面隊水島分団機庫敷地内へ設置
4月	耐震性防火水槽（100 t）を児島地区小西公園へ設置
9月	第31回倉敷市消防吏員昇任試験実施
平成27年 2月	化学車（Ⅱ型）購入、児島消防署へ配置
3月	高規格救急車2台購入、児島消防署臨港分署及び郷内出張所へ配置 防災センター改修
9月	第32回倉敷市消防吏員昇任試験実施
平成28年 2月	高規格救急車2台購入、倉敷消防署及び玉島消防署真備分署へ配置
3月	救助工作車（Ⅲ型）1台購入、倉敷消防署へ配置 消防緊急通信指令システム整備完了（高所カメラ2台新設、NET119導入）
4月	消防緊急通信指令システム本運用開始
6月	耐震性防火水槽（100 t）を児島地区 児島元浜町元浜第一公園内へ設置
8月	第33回倉敷市消防吏員昇任試験実施
平成29年 1月	耐震性防火水槽（100 t）を倉敷地区 阿知1丁目倉敷駅東開発地へ設置
2月	消防ポンプ自動車（CD-Ⅰ型）1台購入、玉島消防署北出張所へ配置
3月	高規格救急車2台購入、水島消防署及び倉敷消防署東出張所へ配置 耐震性防火水槽（100 t）を玉島地区 玉島1丁目日の出公園内へ設置 玉島消防署 北出張所及び勇崎出張所 耐震補強工事竣工 総務省消防庁から国有財産の無償使用により、大型放水砲車及び大容量送水ポンプ車を配備

	8月	第34回倉敷市消防吏員昇任試験実施
	10月	マイクロバス（定員29人）購入、消防局に配置
	11月	児島消防署臨港分署に臨港放水1及び臨港送水1の車庫竣工
	12月	児島消防署琴浦出張所 耐震補強工事竣工
平成30年	2月	消防ポンプ自動車（CD-I型）1台購入、倉敷消防署庄出張所へ配置 高規格救急車2台購入、玉島消防署及び玉島消防署勇崎出張所へ配置
	5月	倉敷市消防局のイメージで「カワセミ」図案を運用開始
	7月	平成30年7月豪雨災害により、玉島消防署真備分署及び真備分団5機庫が浸水 常備車両5台、非常備車両1台が浸水
	9月	第35回倉敷市消防吏員昇任試験実施
	12月	消防ポンプ自動車（CD-I型）2台購入、児島消防署、児島消防署郷内出張所へ配置
平成31年	1月	防火服装及び防火帽を平成12年9月以来に仕様更新
	2月	高規格救急車2台購入、倉敷消防署及び児島消防署琴浦出張所へ配置
	3月	旭テクノプラントからの寄贈により小型水陸両用車及び搬送車が倉敷消防署へ配備 玉島消防署に女性用施設を整備
令和元年	5月	耐震性防火水槽（100 t）を水島地区 亀島第7公園へ設置 消防局指揮支援隊の運用を開始
	8月	平成30年豪雨災害により、浸水被害を受けた玉島消防署真備分署の復旧が完了
	10月	第36回倉敷市消防吏員昇任試験実施
令和2年	1月	高機能救命ボートが消防庁から無償貸与され、水島消防署に配備される
	2月	高規格救急車2台購入、児島消防署及び児島消防署下津井出張所へ配置
	3月	水島消防署に女性用施設を整備 耐震性防火水槽（100 t）を倉敷地区 阿知3丁目地内へ設置 水島消防署の大型高所放水車を更新
	10月	第37回倉敷市消防吏員昇任試験実施
	12月	水上オートバイが消防庁から無償貸与され、玉島消防署に配備される
令和3年	1月	高規格救急車2台購入、水島消防署及び玉島消防署西出張所へ配置 無人航空機（ドローン）を購入、消防局指揮支援隊に配置
	3月	児島消防署に女性用施設を整備 水島消防署の大型化学車を更新 消防ポンプ自動車（CD-I型）1台購入、児島消防署下津井出張所へ配置
	7月	ブーム付き多目的消防ポンプ自動車を購入、玉島消防署へ配置
	8月	第38回倉敷市消防吏員昇任試験実施
令和4年	2月	水島消防署のポンプ車を更新 高規格救急車2台購入、倉敷消防署庄出張所及び児島消防署郷内出張所へ配置
	8月	第39回倉敷市消防吏員昇任試験実施
令和5年	3月	児島消防署の化学車を更新
	5月	G7広島サミット消防特別警戒のため、4台22名を広島市へ派遣
	8月	第40回倉敷市消防吏員昇任試験実施
令和6年	2月	高規格救急車2台購入、水島消防署と倉敷消防署東出張所へ配置
	3月	水島消防署の泡原液搬送車を更新

5 倉敷市消防局の組織



4 令和6年度倉敷市消防局主要施策

行政と市民、企業等が連携をとり、「災害に備えるまちづくり」を実現するため、防災意識を高め、災害に的確かつ迅速に対応できる体制を強化するため次の諸事業を推進する。

1 消防防災体制の充実強化

(1) 南海トラフ地震等大規模災害（地震・風水害等）に備えた消防体制の確立

倉敷市地域防災計画に記載される南海トラフ地震等の大規模災害（地震・風水害等）の被害想定に基づき、管内で予想される大規模多発火災、建物の倒壊、津波浸水、豪雨等による被害に対して、消火、救急、救助、避難誘導等の活動が迅速に行えるよう、訓練を実施するとともに、各種計画及びマニュアルの見直しにより消防体制の強化を図る。

また、南海トラフ地震発生時には、緊急消防援助隊岡山県大隊の出動が計画されていることから、エネルギー・産業基盤災害即応部隊を中心とした応援体制についても、計画及びマニュアルを随時見直し、消防応援体制の充実を図る。

(2) 消防施設及び資機材の充実

災害時に拠点となる消防施設の計画的な整備を進めるとともに、消防施設の老朽化等に伴う補修等、必要に応じて適正な維持管理をし、倉敷市庁舎再編計画に基づく消防局移転準備を進めていく。

当局の消防車両は、消防力の整備指針に基づき配備されており、車両状況を考慮して随時更新しているところであるが、消防車両の価格及び配置消防車両維持管理費が上昇傾向にあることから、出動計画の見直しと並行して高性能で省力化の期待できる消防車両に更新していく。

また、消防用資機材等の充実については、南海トラフ地震、水害、土砂災害等の自然災害やNBCR（核・生物・化学・放射能）災害に対処できる資機材を充実させるとともに、無人航空機（ドローン）を中心とした情報収集能力の強化を図る。

(3) 消防緊急通信指令体制の充実強化

消防緊急通信指令体制の強化を図る。火災・救急等をはじめとする各種消防業務や、大規模災害時の通信連絡体制の効果的運用を図り、被害を最小限度にとどめ、市民の生命・財産を保護し福祉の増進に寄与する。

(4) 消防に関する企画立案の推進

横断的な組織体制で消防に関する企画立案、計画等の策定を行い、消防の抱える諸課題を解決する。

(5) 女性消防吏員の更なる活躍推進

ア 女性消防吏員の計画的な増員に向けた取組みの推進

社会人及び教育機関等の受験対象者になると思われる方へ、女性割合、女性の採用者数、女性消防吏員の活躍推進に向けた取組状況について、説明会・イベント等を通して広報をするとともに、SNS等に掲載するなど「見える化」を推進する。

イ 女性消防吏員活躍推進に係る教養、装備等の計画的な改善

女性消防吏員の活躍の場を広げるために、全職員を対象にした教養を実施する。また、女性消防吏員の要望に応じて、女性用の装備等の改善、被服、装備品の拡充を積極的に進める。

(6) 市民への積極的な情報発信

ホームページ、SNS、各種マスメディア等を通じて、消防関連行事、法令改正や安全に関する情報を積極的に発信し、市民や事業主に対して消防行政への理解を深めてもらうとともに、分かりやすく効果的な広報を実施する。

2 消防技術の向上と安全対策の確立

(1) 安全管理体制の強化

緊急走行、災害の現場及び査察検査時等の安全管理並びに惨事ストレスの防止を推進するため、局教養、派遣研修を通じて職員へ安全管理の重要性を浸透させる。

また、外部有識者を講師に招き、高梁川流域6消防本部合同による安全管理に関する講習会を実施し、広く安全管理体制の強化を図る。

(2) 危機管理体制の整備

自然環境、生活環境等の変化に伴い、災害の要因も複雑多様化し潜在的危険性が增大する傾向にある中で、これに対応する消防職団員の安全管理・危機管理体制の強化を図るため、訓練等によって消防防災技術及び知識の向上を一層推進する。

(3) 教育研修の充実による高度な人材育成

ベテラン・中堅職員の知識・技術を若手職員に伝達し、技術力、安全対策の低下を招かない体制づくりと、職員一人ひとりが消防の使命を再認識し、自信と誇りを持って自己

の能力向上に取り組める環境づくりを推進する。

市民へより価値の高いサービスを提供するためには、業務全般に渡る広い知識を身につけ、全体の連携を強固にして、組織力の強化を図る必要がある。その手段として、平成27年度から開始した「人材育成プログラム」の内容の見直しを行いながら継続実施する。また、局内教養の充実を図るとともに福山地区消防組合消防局と中堅職員を対象とした効果的な交流教育研修を実施する。

3 消防団組織の強化と活性化対策の推進

(1) 消防団組織の強化と活性化対策の充実

ア 地域防災力の中核として欠くことのできない存在である消防団が、各種災害に対応できるよう、団員定数を充足させるとともに、消防機庫の移転等を視野に機庫用地の確保を図り、市内の消防力を充実させる。

イ 消防団機庫の改修、車両、資機材などの充実強化を図り、魅力ある消防団づくりを推進する。

ウ 学生等とのイベントを通じて消防団に対する率直な意見を聞き、互いに課題を共有するとともに、入団促進へ繋げる活動を実施する。

(2) 消防団と事業所の連携・協力体制の強化

被雇用者の消防団員が大多数を占める現状から、被雇用者が入団しやすく活動しやすい環境を整備するため、消防団協力事業所表示制度を推進し、消防団と事業所の連携・協力体制の強化を図る。

(3) 地域に密着した消防団づくりの推進

ア 地域行事へ積極的に参加し、消防広報や訓練指導などの消防団活動を通じて、地元でボランティア活動ができる消防団の魅力をアピールする。

イ 女性消防団員による防火広報や救急法の指導補助など、きめ細やかな活動で、地域に密着した消防団を目指す。

ウ 倉敷市学生消防団活動認証制度により、真摯に消防団活動に取り組み、地域社会へ貢献した大学生、大学院生又は専門学校生について、本市がその功績を認証することにより、就職活動を支援する。

4 救急・救助活動体制及び応援体制の充実強化

(1) 救急高度化の推進

平成3年に救急救命士法の制定及び救急隊員の応急処置の拡大が図られたことを契機に平成4年に倉敷市救急高度化推進計画を策定し、毎年見直しを図っている。指導救命士及び救急救命士の養成をはじめ、高規格救急車の更新、救急救命士の病院実習及び処置拡大による救急隊員の教育訓練などの救急高度化を計画的に進める。

(2) 救急隊員の教育

市民を救命するためには、救急救命士をはじめ、救急隊員の教育訓練が不可欠であることから、救急救命士にあっては、病院等での研修及び実習を継続し、2年間で128単位を取得させるとともに、気管挿管及び薬剤投与の認定救急救命士を養成していく。

さらに、全国救急隊員シンポジウムや救急医学会での発表や出演、事後検証会や各種研修会の開催等、教育訓練の機会を増やし、指導救命士が中心となって救急隊員のレベルアップを図る。

救急救命士以外の救急隊員にあっては、「救急隊員再教育プログラム」に基づき、教育訓練を行い、知識・技術の向上を図る。

(3) 救急搬送体制の充実

迅速かつ適切な病院搬送を行うために、備中地区メディカルコントロール協議会及び医療機関との連携強化を図り、救急搬送体制の問題点を検討することで、救急搬送が円滑に行えるように対応していく。

(4) 救急車の適正利用

全国的な問題となっている救急車の出場件数の増加や搬送者の半数以上が軽症であることなどから、真に緊急を要し、救急車を必要とする傷病者への対応が遅れることがないよう、救急車の適正利用を呼びかけるとともに、普段の生活の中で、病気やけがに気をつける予防救急の普及啓発を行う。

(5) 応急手当の普及

倉敷市消防局管内においては、救急要請の通報を受けてから現場に到着するまでの平均時間は、令和5年中で8.5分を要している。救急隊の現場到着までに、バイスタンダーによる適切な応急処置が行われることで救命の可能性は一段と高くなる。

一人でも多くの市民に正しい応急手当の知識と技術を身につけてもらうことを目的に、今後も、引き続き市民に対して心肺蘇生法、大出血の時の止血法、AED操作の技能が習得できる普通救命講習会（3時間）・上級救命講習会（8時間）及び応急手当普及員

講習会（24時間）を開催し、応急手当の普及と救命率の向上を図る。

また、誰でも気軽に受講できるシステムとして、インターネットを利用した「応急手当WEB講習」の開催やSNSを活用した普及啓発にも努める。

（6）救マーク制度の普及

応急手当等を適切に行うことができる従業員が常に勤務する事業所に対して「救マーク」を交付している。今後も継続して「救マーク」制度の普及に努め、だれもが安心して利用することができる救急環境の整備を推進していく。

（7）感染防止対策の強化

新興感染症をはじめとする各種感染症に対応するために、救急隊員の各種ワクチン接種、感染防止資器材の整備及び備蓄を進め、救急活動時における救急隊員への感染防止対策を強化する。

（8）救助体制及び応援体制の充実強化

平成7年1月17日に発生した阪神・淡路大震災を契機に、平成7年6月、国内で発生した地震等の大規模災害時における人命救助等をより効果的かつ迅速に実施し得るよう、全国の消防機関相互による援助体制を構築するため、緊急消防援助隊が創設された。

倉敷市消防局でも平成23年3月11日に発生した東日本大震災を始め、平成26年8月20日発生広島市土砂災害、平成28年4月16日に発生した熊本地震に、緊急消防援助隊として職員を派遣している。

今後もこのような災害が発生した場合に備えて、人命検索資機材等の整備を行うとともに、救助資機材の装備充実を図りながら、過酷な災害現場の多種多様な災害事象に的確に対応のできる救助指導者及び救助隊員を養成していく。更に大規模な災害に対応するための装備を備えた、高度救助隊を中心に広域応援体制の充実強化を図る。

また、国内に限らず本市では、海外で発生した災害現場で活動する国際消防救助隊員6名を登録している。平成11年9月に発生した台湾地震では、日本の救助チームの一員として2名派遣している。

さらに、平成23年2月に発生したニュージーランド・クライストチャーチ市の地震では、倉敷市の姉妹都市であることから本市から国際交流課の職員1名と救急救命士2名を現地に派遣した。

今後も海外で発生した災害等における救助活動なども視野に入れ、国際消防救助隊員と

しての技術を維持できるよう訓練の参加や、派遣時における対応マニュアル整備などの環境整備に努めていく。

5 火災予防対策の充実強化

(1) 重大違対象物の是正指導強化

消防用設備等の重大な消防法令違反がある防火対象物を重点とした査察を実施する。

違反を覚知した防火対象物について違反是正を進め、特に人命危険の高い対象物に対しては、「命令」を含めた厳格な違反処理を実施する。

(2) 査察計画に基づく適切な実行管理

倉敷市火災予防等査察規程に基づく年間査察計画に従って、計画どおりに査察を実施する。

(3) 市民へ防火安全・安心情報の発信

ア 安全・安心な施設情報

不特定多数の方が利用する防火対象物及び大規模な防火対象物について、防火・防災管理上の一定の基準に適合しているものを倉敷市消防局ホームページへ掲載する。

その施設情報を利用者等に発信することにより、防火等に関する安全体制の確立を図る。

イ 防火対象物に係る表示制度

ホテル・旅館等からの申請に基づき審査を実施し、消防法令のほか重要な建築構造等に関する基準に適合している場合、表示マークを交付するとともに、倉敷市消防局ホームページへ掲載し、施設の利用者に防火安全情報を発信する。

ウ 違対象物の公表制度

不特定多数の方が利用する防火対象物について、重大な消防法令違反（消防法令により建物に設置が義務付けられている屋内消火栓設備、スプリンクラー設備又は自動火災報知設備のいずれかが法令に違反して設置されていないもの）があることを覚知した場合には、所定の手続きに沿って倉敷市消防局ホームページで公表する。また、その施設情報を利用者等に発信することにより、施設利用の判断材料を提供する。

(4) 住宅用火災警報器の普及及び取替促進

平成16年住宅用火災警報器の設置について法改正が行われ、平成23年6月全ての住宅に設置が義務化された。令和5年6月現在の設置率は74.0%（条例適合率は69

・0%)となっている。今後も住宅用火災警報器の未設置世帯への設置及び設置済世帯への継続的な維持管理(点検・交換)を働きかけ、住宅火災による被害のさらなる軽減を目指す。

(5) 自主防災組織の育成強化

防火協会、幼年少年消防クラブ、女性防火クラブ等の自主防災組織の育成指導を行うとともに、自衛消防隊の活動を積極的に指導推進し、災害に強く安心して暮らせるまちづくりを目標とした自主防災体制の育成強化を図る。

(6) 類似火災防止のための火災統計・調査能力の向上

近年の火災件数の減少と職員の若年化に伴い、火災調査能力の向上が課題となっていることから、火災調査能力の向上を目的とした研修等に派遣する機会を増やし、主任調査員が中心となり職員のレベルアップを図る。また、原因不明の火災を減らすことで類似火災の防止を図る。

(7) 予防技術資格者の養成

高度化、専門化する予防業務を的確に行うため、高度な知識及び技術を有する予防技術資格者を養成する。

(8) 防火思想の普及促進

テレビ・ラジオ・新聞・広報誌・インターネット等あらゆるマスメディア及び広報車両等を活用して、具体的でわかりやすい火災予防広報を実施し、市民の防火防災意識の高揚を図る。

各種イベントを通じ、地域住民とのふれあいを深め住民の防火防災への関心、意識を高める。

(9) 電子申請システムの利便性向上

令和5年3月から運用を開始した火災予防関係手続における電子申請システムについて手続きを拡大し、市民の利便性向上を図る。

6 石油コンビナート防災体制の充実強化

(1) コンビナート事業所等に対する事故防止対策の推進

水島コンビナート地区全体の保安レベルの更なる向上とコンビナート事故の低減を目的に、倉敷市コンビナート防災審議会の委員とともに昨年から引き続き「事業所のセーフティマネージメント調査事業」を実施する。事故原因のうち物的要因に隠れた人的要因

(複合要因)をテーマに、過去の事故についてセーフティマネージメントを主眼とした調査を実施し、その調査結果について審議会が分析を行い、コンビナート事故防止につなげていく。

(2) 地震・津波、風水害対策

地震対策については、国の南海トラフ地震想定に基づき、岡山県が示した震度分布図・液状化危険度分布図・津波浸水想定図や、防災アセスメントの結果を基に見直された、岡山県石油コンビナート等防災計画により、岡山県とともに各事業所に対して、地震、液状化及び津波対策の促進を指導する。

また、総務省消防庁が作成した「危険物施設の風水害対策ガイドライン」を参考にして、危険物施設、毒劇物施設及び高圧ガス施設への風水害対策の促進を指導する。

(3) 自主保安管理体制の充実強化

法令改正時には、管内事業所に周知徹底するとともに、高経年化した防災施設の適切な維持管理を指導し、防災業務実施状況の確認を通じて、自主保安管理体制の充実強化を図る。

また、立入検査時等には、他都市の事故事例や行政指導状況を参考にし、施設の安全性の確認を行い、関係者の防災意識の高揚、コンビナートの災害予防及び防災活動能力等の向上を図る。

(4) 他機関との連携によるコンビナート防災体制の確立

ア 総務省消防庁が作成した「石油コンビナート等防災本部の訓練マニュアル」などを参考に、自衛防災組織や共同防災組織との合同訓練で、消防機関との連携強化を図り、防災資機材の適正な運用及び実践的な訓練の実施を指導する。

また、防災要員の知識と技術の向上を図るため、教育・研修については、総務省消防庁が作成した「自衛防災組織等の教育・研修のあり方調査検討報告書」を活用し、指導を行うとともに、実火災消火訓練を継続する。

イ 岡山県石油コンビナート等防災計画に基づき、岡山県をはじめ、警察機関、水島海上保安部等と、より密接に連携した防災体制を確立する。

ウ 広域共同防災組織については、効果的な運用ができるよう関係機関・組織との連携強化を図る。

7 危険物及び高圧ガス保安対策の推進

(1) 地震・津波、風水害対策

危険物施設及び高圧ガス施設を有する事業所に対して、過去に発生した大震災を踏まえた地震対策及び南海トラフ地震による液状化及び津波想定への対策を確認し、地震対策の促進を指導する。

また、危険物施設保有事業所に対して、総務省消防庁が作成した「危険物施設の風水害対策ガイドライン」を活用し、危険物施設が立地する場所において、台風時等に想定される災害に迅速かつ的確に応急対策が行えるよう平時からの備え等、体制の強化を推進する。

(2) 危険物施設、高圧ガス施設等に対する保安対策の推進

危険物施設に対しては、火災・漏洩事故の大幅な低減を目的とし、総務省消防庁が作成した「危険物等事故防止対策実施要領」に基づき、関係機関と連携を図りながら、官民一体となった事故防止対策の徹底を図る。

また、危険物安全週間行事等の各種行事及び立入検査時等には、事業所における適正な定期点検及び日常点検の実施について指導を行い、安全意識の高揚と自主保安体制の充実強化を図る。

高圧ガス事業所については、「高圧ガス保安法」及び「液化石油ガスの保安の確保及び取引の適正化に関する法律」に係る立入検査等を継続し、現状把握を行うとともに、自主保安対策の促進に努める。

また、高圧ガス保安活動促進週間等の各種行事及び立入検査等には、事業所における安全意識の高揚と自主保安体制の充実強化を図る。

(3) 市民・事業者への情報発信

情報発信については、ホームページ・SNSの活用等各種ソーシャルメディアを通じて、市民や事業者に対して、各種関連行事、法令改正や安全情報を発信するとともに、DVDなどの視聴覚教材の貸し出しにより、危険物・高圧ガスの安全な取扱いに対する意識の高揚を図る。

8 危機管理体制の充実強化

(1) 関係機関との連携強化

消防局内の危機管理組織として、市長部局の危機管理と併任した危機管理担当専任者を配置しており、より一層、国、県（警察を含む）及び市長部局との連携強化を図り、危機

事案への事前対策や事案発生時の対応力の向上に努める。

(2) 各種活動計画の見直し

防災危機管理室と連携し、倉敷市地域防災計画にある南海トラフ地震防災対策推進計画に基づき、各種活動計画の見直しを行う。

(3) 各種災害への対応力強化

大規模な自然災害やコンビナート災害、集団救急事案、テロ災害などの特殊災害に対する訓練を行い、特殊災害への対応能力の向上を図る。また、管内の災害事案への対応について、市長部局の組織的な即応体制を強化するため、消防緊急通信指令システムと倉敷市総合防災情報システムとの連携運用を含めた訓練を計画的に実施する。

(4) 国民保護計画に基づく各種検討

倉敷市国民保護計画に基づき、消防機関としての資料の収集及び分析並びに関連項目の検討を行う。